

# COLLETTORE<sup>®</sup> M



Vedi diagramma pressione/temperatura  
**PN 63**

**ECOLOGIC**

art. 2037 per collettori femmina/ codola e girello con farfalla da 1/2" a 1" - da 1" 1/4 - 2" con leva

## CARATTERISTICHE TECNICHE:

**Limiti di temperatura:** per fluidi da -15°C a +120°C

**Limiti di pressione:** per fluidi da 63 bar e 40 bar

## CARATTERISTICHE SPECIFICHE:

- il COLLETTORE M possiede le stesse caratteristiche della serie MERCURY da cui deriva.  
Le misure da 1" 1/4 a 2" sono con leva alluminio.

**Passaggio:** totale.

**Stelo:** antiscoppio.

**Guarnizioni laterali:** PTFE vergine ad alta resistenza.

**Tenuta superiore:** **4 guarnizioni**

- 1 anello PTFE - alta pressione.
- 2 guarnizioni coniche antifrizione in PTFE - media e bassa pressione.
- 1 O-Ring - bassa pressione.

**Finitura:** interno non nickelato in conformità con le future normative europee per l'acqua potabile.

## Campi di utilizzo:

è indicata in impianti di riscaldamento per le batterie di collettori.

## Estremità filettate:

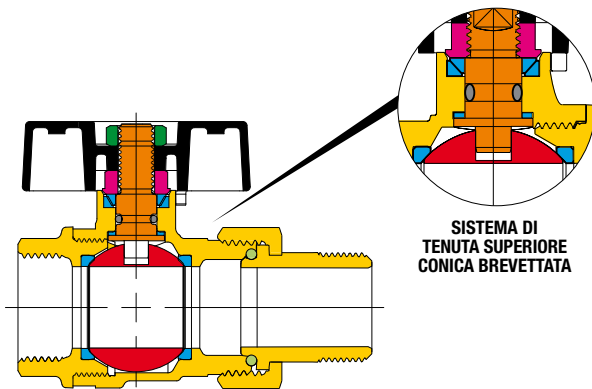
- di serie femmina a norme UNI ISO 228/1.
- codola e girello (tenuta metallica + O-ring).

## Organi di manovra:

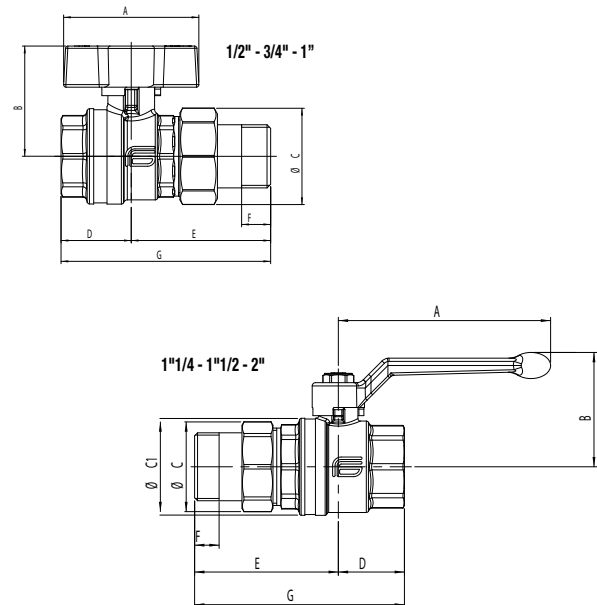
farfalla alluminio (1/2" - 3/4" - 1"), leva alluminio da 1/2" a 2".  
Colori disponibili: nero, rosso, blu.

**tutte le valvole rispettano la direttiva CE 97/23/CE e vengono testate al 100% con prova di tenuta pneumatica a controllo elettronico.**

## SEZIONATO



## DIMENSIONI



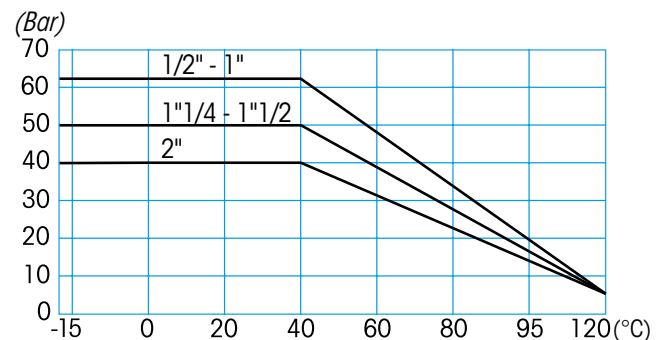
### ELENCO DEI PARTICOLARI: descrizione / materiali / trattamenti

corpo e manicotto filettato		CW617N (Pb ≤ 2,2% DIN 50930T6) - UBA list
codola e girello		CW617N (Pb ≤ 2,2% DIN 50930T6)
premi-guarnizione		CW617N
stelo di manovra		CW617N (Pb ≤ 2,2% DIN 50930T6) - UBA list
sfera cromata lucida		CW617N (Pb ≤ 2,2% DIN 50930T6) - UBA list
guarnizioni di tenuta		PTFE
o-ring stelo		NBR
o-ring codola		EPDM PEROSSIDICO
organo di manovra		lega alluminio
dado di fissaggio		acciaio zincato
trattamento esterno	-	Nichelatura esterna, non nichelata all'interno

### TABELLA GENERALE: dimensioni della valvola per tipo e misura

diametro nominale mm	15	20	25	32	40	50				
misura gas in pollici	1/2"	3/4"	1"	1 1/4"	1 1/2"	2"				
Ø D passaggio mm	15	20	25	32	40	50				
A mm	47	56	56	130	130	165				
B mm	38	46	50	70	76	92				
Ø C mm	33	40	49	55	69	89				
Ø C1 mm	31	39	47	57,5	70	85,5				
D mm	25	29	34	41	47	55				
E mm	49	58	67	88	98	112				
F mm	10	12	14	15	16	18				
G mm	74	87	101	128,5	144	166,5				

### DIAGRAMMA PRESSIONE / TEMPERATURA



Per specifiche sul diagramma pressione temperatura vedi pagina 434