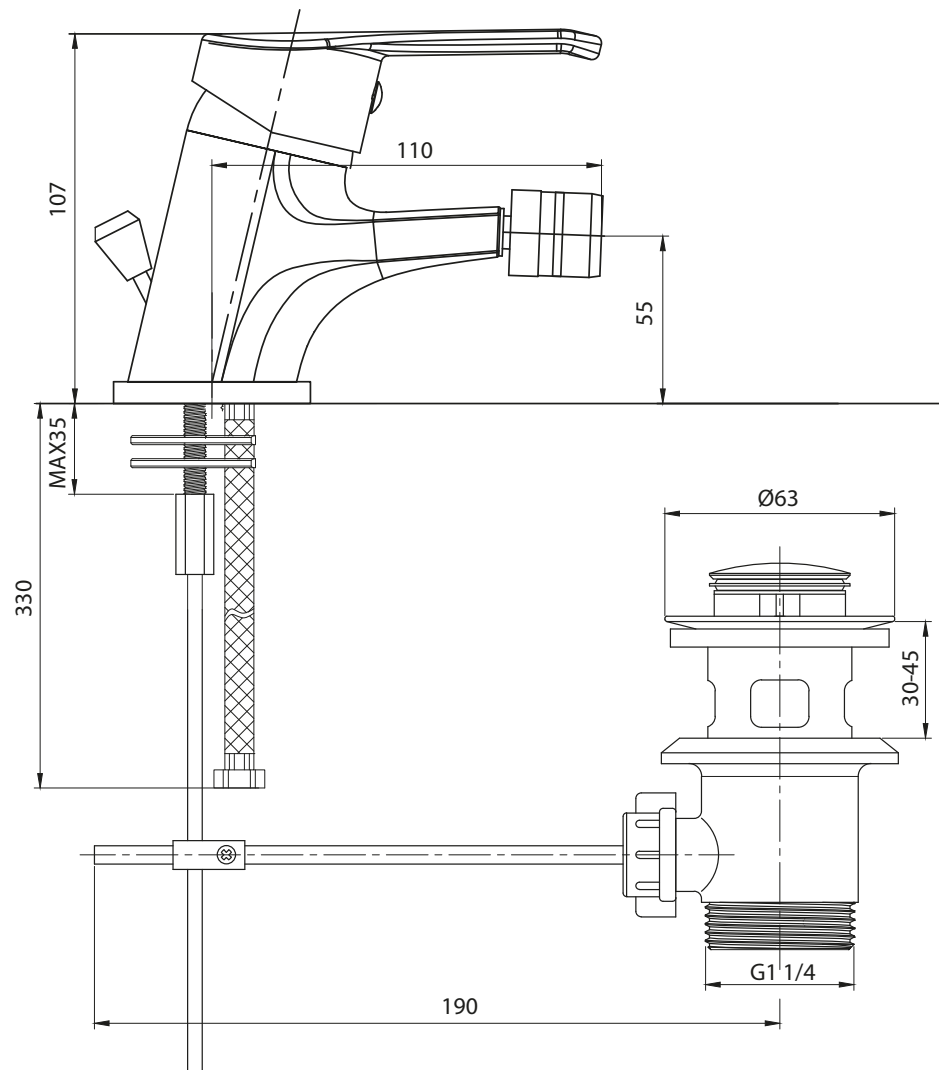


ART. TBID300

## MISCELATORE BIDET TIMELESS

COMPLETO DI SCARICO NORTON IN METALLO DA 1" 1/4



•SERIE  
*Timeless*

\*Misure in mm

### CARATTERISTICHE TECNICHE

- **Corpo miscelatore:** ottone
- **Cartuccia:** Ø40 mm
- **Pressione min. di esercizio:** 0,5 bar
- **Pressione max. di esercizio:** 5 bar
- **Temperatura min. di esercizio:** 5°C
- **Temperatura max. di esercizio:** 70°C
- **Collegamento idraulico:** 3/8" F.
- **Scarico Norton:** da 1" 1/4 in Zama
- **Finitura:** cromata.