

 **GREE**  
AIR CONDITIONERS

Versati 



**POMPE DI CALORE  
MONOBLOCCO R290**

# VERSATI V

# **MONOBLOCCO R290**

Gamma monofase 6-8 kW

Gamma mono/trifase 10-12-14-16 kW



# VERSATI V

## POMPA DI CALORE MONOBLOCCO R290



SCANALATURA  
INTERNA IN RAME



MODALITÀ QUIET



TIMER  
SETTIMANALE



RISCALDAMENTO FINO A  
BASSE TEMPERATURE



DOOR CONTROL



PROTEZIONE  
COMPLETA



TIMER ACCENSIONE/  
SPEGNIMENTO 24H



BLOCCO BAMBINO



AMPIO RANGE  
FUNZIONAMENTO



AMPIO INTERVALLO  
DI TENSIONE



AUTO DIAGNOSI DEI  
MALFUNZIONAMENTI



AVVIO A BASSA  
TENSIONE



FUNZIONE  
MEMORY



SBRINAMENTO  
INTELLIGENTE



°C / °F SWITCH



MONITORAGGIO A  
LUNGA DISTANZA



TRATTAMENTO  
GOLD FIN SCAMB.  
CONDENSATORE



MIN. TEMP. EST.  
IN CALDO -25 °C



MAX. TEMP. EST.  
IN CALDO +35 °C



MIN. TEMP. EST.  
IN FREDDO -15 °C



MAX. TEMP. EST.  
IN FREDDO +48 °C



MIN. TEMP. EST.  
ACS -25 °C



MAX. TEMP. EST.  
ACS +45 °C



MAX. TEMP.  
USCITA ACS 60 °C



WIFI



PANNELLO DI CONTROLLO TOUCH-SCREEN  
(di serie)

### CERTIFICAZIONI



### CLASSE ENERGETICA



Modelli 6-8-10 kW  
MONOFASE



Modello 6 kW  
MONOFASE



### INCENTIVI FISCALI



- Pompa di calore Aria/Acqua monoblocco con tecnologia DC Inverter di ultima generazione.
- Dotata di funzioni di Riscaldamento, Raffreddamento e Produzione di Acqua Calda Sanitaria.
- Versione monofase da 6-8 kW di potenza termica.
- Versione sia monofase che trifase da 10-12-14-16 kW di potenza termica.
- Raggiunge alte temperature di mandata acqua in riscaldamento, fino a 80 °C.
- La sua struttura integrata, che include tutti i componenti idraulici, consente un'agevole installazione, con risparmio sui relativi costi.
- Utilizza R290, un refrigerante ad impatto quasi nullo sul riscaldamento globale (GWP 0.02) e nessun effetto sullo strato di ozono, caratterizzato da elevata efficienza energetica e una carica ridotta rispetto all'R32.
- Il compressore dedicato al refrigerante R290, grazie alla sua speciale tecnologia, garantisce performance eccezionali in un intervallo di funzionamento molto ampio.
- L'intervallo di temperatura dell'acqua in uscita è da 20 °C a 80 °C: questo consente l'utilizzo di questa pompa di calore sia con pavimenti radianti, sia con terminali idronici, sia con radiatori tradizionali.
- I ventilatori Assiali DC Brushless sono progettati per l'ottimizzazione aerodinamica: garantiscono basso livello sonoro, ma elevata efficienza e grande portata d'aria.
- È dotata di resistenza elettrica sul basamento, per evitare la formazione di ghiaccio durante il funzionamento invernale.
- L'unità esterna è equipaggiata con separatore gas-liquido di sicurezza a bordo.

| Modello            | 1PH ⚡ | 3PH ⚡ | Capacità di Riscaldamento (kW)* | Capacità di Raffreddamento (kW)** |
|--------------------|-------|-------|---------------------------------|-----------------------------------|
| GRS-CQ6.0Pd/NpG4-E | ●     |       | 6,2                             | 6,2                               |
| GRS-CQ8.0Pd/NpG4-E | ●     |       | 8,4                             | 8,3                               |
| GRS-CQ10Pd/NpG4-E  | ●     |       | 10                              | 10                                |
| GRS-CQ12Pd/NpG4-E  | ●     |       | 12                              | 12                                |
| GRS-CQ14Pd/NpG4-E  | ●     |       | 14                              | 14                                |
| GRS-CQ16Pd/NpG4-E  | ●     |       | 15,5                            | 15,5                              |
| GRS-CQ10Pd/NpG4-M  |       | ●     | 10                              | 10                                |
| GRS-CQ12Pd/NpG4-M  |       | ●     | 12                              | 12                                |
| GRS-CQ14Pd/NpG4-M  |       | ●     | 14                              | 14                                |
| GRS-CQ16Pd/NpG4-M  |       | ●     | 15,5                            | 15,5                              |

\* Temperatura acqua 30 °C/35 °C, temperatura aria esterna 7 °C b.s./6 °C b.u.

\*\* Temperatura acqua 23 °C/18 °C, temperatura aria esterna 35 °C

| Descrizione  | Optional | Di serie |
|--|----------|----------|
| Serbatoio inerziale isolato 45 litri, 6 attacchi   | ●        |          |
| Serbatoio inerziale isolato 85 litri, 6 attacchi   | ●        |          |
| Serbatoio di accumulo vetroporcellanato per ACS da 200 litri, dotato di scambiatore fisso singolo per collegamento alla pompa di calore                  | ●        |          |
| Serbatoio di accumulo vetroporcellanato per ACS da 300 litri, dotato di scambiatore fisso singolo per collegamento alla pompa di calore                  | ●        |          |
| Serbatoio di accumulo vetroporcellanato per ACS da 300 litri, dotato di scambiatore fisso doppio per collegamento alla pompa di calore e impianto solare | ●        |          |
| Resistenza elettrica 3 kW per serbatoio ACS  | ●        |          |
| Resistenza elettrica 3 kW per serbatoio ACS 3-ph   | ●        |          |
| Corpo valvola deviatrice a tre vie 1"  | ●        |          |
| Corpo valvola deviatrice a tre vie 1-1/4"  | ●        |          |
| Servomotore per corpo valvola deviatrice a tre vie, 230 vac  | ●        |          |
| Servomotore per corpo valvola deviatrice a tre vie, 230 vac 1-1/4"   | ●        |          |
| Resistenza elettrica integrativa per installazione interna 3 kW 1-ph   | ●        |          |
| Resistenza elettrica integrativa per installazione interna 3 kW 3-ph   | ●        |          |
| Valvola anti-gelo 1" (1 pz.)   | ●        |          |
| Valvola anti-gelo 1 1/4" (1 pz.)   | ●        |          |
| Sonda di temperatura acqua impianto  | ●        |          |
| Sonda di temperatura ambiente interno  |          | ●        |
| Sonda di temperatura ACS   |          | ●        |
| Filtro a Y   |          | ●        |
| Pannello di controllo remoto   |          | ●        |

# VERSATI V

## 6-8-10-12-14 kW - DATI TECNICI

| MODELLO   |  |   |  | GRS-CQ6.0Pd/NpG4-E   |                                 |                    |       |
|---|--|---|--|--|---------------------------------|--------------------|-------|
| Unità abbinabili per la produzione di Acqua Calda Sanitaria (ACS) |  |   |  | Serbatoio esterno<br>200/300 litri<br>con valvola deviatrice |                                 |                    |       |
|   |  |   |  | Raffreddamento   | Riscaldamento                   |                    |       |
| COMFORT AMBIENTE  | Performance secondo EN 14511                 | Aria +35 °C - Acqua 23/18 °C<br>Aria +7 °C - Acqua 30/35 °C                 | Capacità nominale                                  | kW   | 6,20                            | 6,20               |       |
|   |  |   | Potenza elettrica assorbita nominale               | kWel   | 1,19                            | 1,24               |       |
|   |  |   | EER/COP  |  | 5,20                            | 5,00               |       |
|   |  | Aria +35 °C - Acqua 12/7 °C<br>Aria +7 °C - Acqua 40/45 °C                  | Capacità nominale                                  | kW   | 6,10                            | 6,10               |       |
|   |  |   | Potenza elettrica assorbita nominale               | kWel   | 1,91                            | 1,56               |       |
|   |  |   | EER/COP  |  | 3,20                            | 3,90               |       |
|   | Performance secondo Ecodesign (ERP) EN 14825 | BASSA TEMPERATURA (35 °C)<br>Condizioni climatiche MEDIE                    | Carico termico di progetto (Pdesign <sub>h</sub> ) | kW   | 6                               |                    |       |
|   |  |   | Efficienza energetica stagionale $\eta_s$          | %  | 205                             |                    |       |
|   |  |   | Classe di efficienza energetica                    |  | A+++                            |                    |       |
|   |  | MEDIA TEMPERATURA (55 °C)<br>Condizioni climatiche MEDIE                    | Carico termico di progetto (Pdesign <sub>h</sub> ) | kW   | 6                               |                    |       |
| Efficienza energetica stagionale $\eta_s$                         |  |   | %  | 152  |                                 |                    |       |
| Classe di efficienza energetica                                   |  |   |  | A+++   |                                 |                    |       |
| ACS   | Performance ACS secondo EN 16147             | Con Serbatoio 300 litri e valvola deviatrice<br>Condizioni climatiche MEDIE | Profilo di carico                                  |  | XL                              |                    |       |
|   |  |   | Classe di efficienza energetica                    |  | A+                              |                    |       |
|   |  |   | Efficienza ERP                                     | %  | 125                             |                    |       |
| Dati di funzionamento unità                                       |  |   | Temperatura mandata massima acqua                  | °C   | 80                              |                    |       |
|   |  |   | Range temperatura esterna                          | °C   | -15 / +48                       | -25 / +35          |       |
|   |  |   | Portata acqua nominale                             | m <sup>3</sup> /h  | a 35 °C                         | TBD                |       |
|   |  |   |  |  | a 45 °C                         | TBD                |       |
|   |  |   |  |  | a 55 °C                         | TBD                |       |
|   |  |   |  |  | a 7 °C                          | TBD                |       |
|   |  |   |  |  | a 18 °C                         | TBD                |       |
|   |  |   | Volume efficace minimo acqua impianto              | litri  | 40                              |                    |       |
|   |  |   | Alimentazione (Tensione/Fasi/Frequenza)            | V/Ph/Hz  | 230/1/50                        |                    |       |
|   |  |   | Massimo assorbimento elettrico                     | A  | 12,17                           |                    |       |
|   |  |   | Pressione sonora                                   | dB(A)  | 47                              |                    | 47    |
|   |  |   |  |  |                                 |                    |       |
|   |  |   | Componenti e dimensioni                            |  |                                 | Vaso di espansione | litri |
| Massima prevalenza circolatore                                    | kPa  | (vedi grafici H/Q)  |  |  |                                 |                    |       |
| Collegamenti idraulici  | pollici                                      | G1"   |  |  |                                 |                    |       |
| Valvola di sicurezza  | bar  | 3   |  |  |                                 |                    |       |
| Peso  | kg   | 110   |  |  |                                 |                    |       |
| Dimensioni A/L/P  | mm   | 880/1206/445  |  |  |                                 |                    |       |
| Tipo compressore  |  | Inverter rotativo   |  |  |                                 |                    |       |
| Refrigerante  |  |   | Tipo e GWP   |  | R290/0,02 kg CO <sub>2</sub> eq |                    |       |
|   |  |   | Quantità   | kg   | 0,8                             |                    |       |

Le apparecchiature descritte nel presente catalogo contengono gas naturale di tipo R290, refrigerante infiammabile classe A3.

L'installazione di questi prodotti, dovrà essere eseguita da personale qualificato ai sensi dei regolamenti europei 2008/303 e 2024/573.

Dati dichiarati in conformità al REGOLAMENTO (UE) N. 811/2013 del 18 febbraio 2013 per quanto riguarda l'etichettatura indicante il consumo d'energia degli apparecchi per il riscaldamento d'ambiente, degli apparecchi di riscaldamento misti, degli insiemi di apparecchi per il riscaldamento d'ambiente, dispositivi di controllo della temperatura e dispositivi solari e degli insiemi di apparecchi di riscaldamento misti, dispositivi di controllo della temperatura e dispositivi solari e al REGOLAMENTO (UE) N. 813/2013 DELLA COMMISSIONE del 2 agosto 2013 recante modalità di applicazione della direttiva 2009/125/CE del Parlamento europeo e del Consiglio in merito alle specifiche per la progettazione ecocompatibile degli apparecchi per il riscaldamento d'ambiente e degli apparecchi di riscaldamento misti.

DATI DI CAPACITÀ ED EFFICIENZA IN FUNZIONE DELLA TEMPERATURA ESTERNA SECONDO LA NORMA EN14511-3:2018

**GRS-CQ6.0Pd/NpG4-E**

| <b>RISCALDAMENTO - Temperatura dell'aria esterna a bulbo secco in °C</b> |      |         |      |         |      |         |      |         |      |         |      |         |      |         |      |         |      |         |      |         |      |         |      |         |      |         |      |         |     |
|--|------|---------|------|---------|------|---------|------|---------|------|---------|------|---------|------|---------|------|---------|------|---------|------|---------|------|---------|------|---------|------|---------|------|---------|-----|
| LWT [°C]   |      | -25     |      | -20     |      | -15     |      | -10     |      | -7      |      | -2      |      | 2       |      | 7       |      | 10      |      | 15      |      | 20      |      | 25      |      | 30      |      | 35      |     |
|  |      | Qh [kW] | COP  | Qh [kW] | COP  | Qh [kW] | COP  | Qh [kW] | COP  | Qh [kW] | COP  | Qh [kW] | COP  | Qh [kW] | COP  | Qh [kW] | COP  | Qh [kW] | COP  | Qh [kW] | COP  | Qh [kW] | COP  | Qh [kW] | COP  | Qh [kW] | COP  | Qh [kW] | COP |
| 25   | 3.33 | 1.94    | 3.56 | 2.28    | 4.26 | 2.63    | 5.28 | 3.16    | 5.73 | 3.74    | 5.43 | 4.09    | 5.57 | 4.54    | 6.08 | 6.10    | 6.20 | 6.25    | 6.42 | 6.69    | 6.59 | 6.94    | 6.91 | 7.45    | 6.96 | 7.77    | 7.01 | 8.10    |     |
| 30   | 3.36 | 1.78    | 3.60 | 2.10    | 4.30 | 2.41    | 5.33 | 2.90    | 5.79 | 3.43    | 5.48 | 3.76    | 5.62 | 4.17    | 6.14 | 5.60    | 6.26 | 5.74    | 6.49 | 6.14    | 6.66 | 6.37    | 6.99 | 6.84    | 7.03 | 7.14    | 7.08 | 7.43    |     |
| 35   | 3.48 | 1.59    | 3.71 | 1.87    | 4.35 | 2.15    | 5.08 | 2.59    | 5.50 | 3.07    | 5.61 | 3.36    | 5.75 | 3.72    | 6.20 | 5.00    | 6.32 | 5.13    | 6.56 | 5.48    | 6.78 | 5.69    | 7.06 | 6.11    | 7.15 | 6.37    | 7.35 | 6.64    |     |
| 40   | 3.40 | 1.40    | 3.63 | 1.65    | 4.35 | 1.89    | 5.39 | 2.28    | 5.84 | 2.70    | 5.54 | 2.95    | 5.68 | 3.28    | 6.20 | 4.40    | 6.32 | 4.51    | 6.56 | 4.82    | 6.73 | 5.00    | 7.06 | 5.37    | 7.11 | 5.61    | 7.15 | 5.84    |     |
| 45   | 3.34 | 1.24    | 3.58 | 1.46    | 4.28 | 1.68    | 5.30 | 2.02    | 5.75 | 2.39    | 5.45 | 2.62    | 5.59 | 2.90    | 6.10 | 3.90    | 6.22 | 4.00    | 6.45 | 4.27    | 6.62 | 4.44    | 6.94 | 4.76    | 6.99 | 4.97    | 7.04 | 5.18    |     |
| 50   | 3.33 | 1.19    | 3.56 | 1.40    | 4.26 | 1.61    | 5.28 | 1.94    | 5.73 | 2.30    | 5.43 | 2.52    | 5.57 | 2.79    | 6.08 | 3.75    | 6.20 | 3.84    | 6.42 | 4.11    | 6.59 | 4.27    | 6.91 | 4.58    | 6.96 | 4.78    | 7.01 | 4.98    |     |
| 55   | 3.01 | 1.11    | 3.22 | 1.31    | 3.85 | 1.51    | 4.78 | 1.81    | 5.18 | 2.15    | 4.91 | 2.35    | 5.04 | 2.61    | 5.50 | 3.50    | 5.61 | 3.59    | 5.81 | 3.84    | 5.97 | 3.98    | 6.26 | 4.27    | 6.30 | 4.46    | 6.35 | 4.65    |     |
| 60   | /    | /       | 2.94 | 1.05    | 3.52 | 1.21    | 4.36 | 1.45    | 4.73 | 1.72    | 4.49 | 1.88    | 4.60 | 2.09    | 5.02 | 2.80    | 5.12 | 2.87    | 5.31 | 3.07    | 5.45 | 3.18    | 5.72 | 3.42    | 5.76 | 3.57    | 5.79 | 3.72    |     |
| 65   | /    | /       | 2.83 | 0.94    | 3.39 | 1.08    | 4.20 | 1.29    | 4.56 | 1.53    | 4.32 | 1.68    | 4.43 | 1.86    | 4.84 | 2.50    | 4.93 | 2.56    | 5.11 | 2.74    | 5.25 | 2.84    | 5.50 | 3.05    | 5.54 | 3.19    | /    | /       |     |
| 70   | /    | /       | /    | /       | 3.26 | 0.95    | 4.04 | 1.14    | 4.38 | 1.35    | 4.15 | 1.48    | 4.26 | 1.64    | 4.65 | 2.20    | 4.74 | 2.26    | 4.92 | 2.41    | 5.04 | 2.50    | 5.29 | 2.69    | /    | /       | /    | /       |     |
| 75   | /    | /       | /    | /       | /    | /       | 3.93 | 1.09    | 4.27 | 1.29    | 4.04 | 1.41    | 4.15 | 1.56    | 4.53 | 2.10    | 4.62 | 2.15    | 4.79 | 2.30    | 4.91 | 2.39    | /    | /       | /    | /       | /    | /       |     |
| 80   | /    | /       | /    | /       | /    | /       | /    | /       | 4.03 | 1.13    | 3.82 | 1.24    | 3.92 | 1.38    | 4.28 | 1.85    | /    | /       | /    | /       | /    | /       | /    | /       | /    | /       | /    | /       |     |

| <b>RAFFREDDAMENTO - Temperatura dell'aria esterna a bulbo secco in °C</b> |      |         |      |         |      |         |      |         |      |         |      |         |      |         |      |         |      |         |      |         |      |         |      |         |      |         |      |         |     |
|---|------|---------|------|---------|------|---------|------|---------|------|---------|------|---------|------|---------|------|---------|------|---------|------|---------|------|---------|------|---------|------|---------|------|---------|-----|
| LWT [°C]  |      | -15     |      | -10     |      | -5      |      | 0       |      | 5       |      | 10      |      | 15      |      | 20      |      | 25      |      | 30      |      | 35      |      | 40      |      | 45      |      | 48      |     |
|   |      | Qc [kW] | EER  | Qc [kW] | EER  | Qc [kW] | EER  | Qc [kW] | EER  | Qc [kW] | EER  | Qc [kW] | EER  | Qc [kW] | EER  | Qc [kW] | EER  | Qc [kW] | EER  | Qc [kW] | EER  | Qc [kW] | EER  | Qc [kW] | EER  | Qc [kW] | EER  | Qc [kW] | EER |
| 7   | 4.51 | 5.95    | 4.31 | 6.63    | 4.10 | 7.31    | 3.90 | 7.48    | 4.32 | 6.29    | 5.88 | 6.13    | 5.59 | 5.53    | 5.36 | 4.96    | 5.83 | 4.34    | 5.56 | 3.81    | 6.10 | 3.20    | 5.34 | 2.77    | 4.54 | 2.19    | 4.16 | 1.78    |     |
| 8   | 4.51 | 6.37    | 4.31 | 7.09    | 4.10 | 7.82    | 3.90 | 8.00    | 4.32 | 6.73    | 5.88 | 6.56    | 5.59 | 5.91    | 5.36 | 5.31    | 5.83 | 4.64    | 5.56 | 4.07    | 6.10 | 3.42    | 5.34 | 2.97    | 4.54 | 2.34    | 4.16 | 1.90    |     |
| 9   | 4.51 | 6.78    | 4.31 | 7.56    | 4.10 | 8.33    | 3.90 | 8.53    | 4.32 | 7.17    | 5.88 | 6.99    | 5.59 | 6.30    | 5.36 | 5.65    | 5.83 | 4.94    | 5.56 | 4.34    | 6.10 | 3.65    | 5.34 | 3.16    | 4.54 | 2.50    | 4.16 | 2.03    |     |
| 10  | 4.51 | 7.20    | 4.31 | 8.02    | 4.10 | 8.85    | 3.90 | 9.05    | 4.32 | 7.61    | 5.88 | 7.42    | 5.59 | 6.69    | 5.36 | 6.00    | 5.83 | 5.25    | 5.56 | 4.61    | 6.10 | 3.87    | 5.34 | 3.35    | 4.54 | 2.65    | 4.16 | 2.15    |     |
| 11  | 4.56 | 7.62    | 4.35 | 8.49    | 4.14 | 9.36    | 3.93 | 9.57    | 4.36 | 8.05    | 5.93 | 7.85    | 5.65 | 7.08    | 5.41 | 6.35    | 5.89 | 5.55    | 5.62 | 4.87    | 6.16 | 4.10    | 5.39 | 3.55    | 4.58 | 2.80    | 4.20 | 2.28    |     |
| 12  | 4.56 | 8.03    | 4.35 | 8.95    | 4.14 | 9.87    | 3.93 | 10.10   | 4.36 | 8.49    | 5.93 | 8.28    | 5.65 | 7.46    | 5.41 | 6.69    | 5.89 | 5.85    | 5.62 | 5.14    | 6.16 | 4.32    | 5.39 | 3.74    | 4.58 | 2.95    | 4.20 | 2.40    |     |
| 13  | 4.57 | 8.45    | 4.36 | 9.41    | 4.15 | 10.38   | 3.95 | 10.62   | 4.38 | 8.93    | 5.95 | 8.71    | 5.67 | 7.85    | 5.43 | 7.04    | 5.91 | 6.16    | 5.63 | 5.41    | 6.18 | 4.54    | 5.41 | 3.94    | 4.59 | 3.11    | 4.21 | 2.53    |     |
| 14  | 4.65 | 8.87    | 4.43 | 9.88    | 4.22 | 10.89   | 4.01 | 11.15   | 4.45 | 9.37    | 6.05 | 9.13    | 5.76 | 8.24    | 5.52 | 7.39    | 6.01 | 6.46    | 5.73 | 5.67    | 6.28 | 4.77    | 5.50 | 4.13    | 4.67 | 3.26    | 4.28 | 2.65    |     |
| 15  | 4.69 | 9.28    | 4.48 | 10.34   | 4.26 | 11.40   | 4.05 | 11.67   | 4.49 | 9.81    | 6.11 | 9.56    | 5.82 | 8.62    | 5.57 | 7.73    | 6.07 | 6.76    | 5.78 | 5.94    | 6.34 | 4.99    | 5.55 | 4.32    | 4.72 | 3.41    | 4.32 | 2.77    |     |
| 18  | 4.58 | 9.67    | 4.37 | 10.77   | 4.17 | 11.88   | 3.96 | 12.16   | 4.39 | 10.22   | 5.97 | 9.96    | 5.68 | 8.98    | 5.44 | 8.06    | 5.93 | 7.05    | 5.65 | 6.19    | 6.20 | 5.20    | 5.42 | 4.50    | 4.61 | 3.56    | 4.22 | 2.89    |     |
| 20  | 4.65 | 9.88    | 4.43 | 11.01   | 4.22 | 12.13   | 4.01 | 12.42   | 4.45 | 10.44   | 6.05 | 10.18   | 5.76 | 9.18    | 5.52 | 8.23    | 6.01 | 7.20    | 5.73 | 6.32    | 6.28 | 5.31    | 5.50 | 4.60    | 4.67 | 3.63    | 4.28 | 2.95    |     |
| 23  | 4.65 | 10.06   | 4.43 | 11.20   | 4.22 | 12.35   | 4.01 | 12.64   | 4.45 | 10.63   | 6.05 | 10.36   | 5.76 | 9.34    | 5.52 | 8.38    | 6.01 | 7.33    | 5.73 | 6.43    | 6.28 | 5.41    | 5.50 | 4.69    | 4.67 | 3.70    | 4.28 | 3.01    |     |
| 25  | 4.69 | 10.17   | 4.48 | 11.34   | 4.26 | 12.50   | 4.05 | 12.79   | 4.49 | 10.76   | 6.11 | 10.48   | 5.82 | 9.45    | 5.57 | 8.48    | 6.07 | 7.41    | 5.78 | 6.51    | 6.34 | 5.47    | 5.55 | 4.74    | 4.72 | 3.74    | 4.32 | 3.04    |     |

LWT: temperatura di uscita dell'acqua  
 Qh: capacità di riscaldamento  
 COP: coefficiente di prestazione

LWT: temperatura di uscita dell'acqua  
 Qc: capacità di raffreddamento  
 EER: indice di efficienza energetica

# VERSATI V

## 6-8-10-12-14 kW - DATI TECNICI

| MODELLO   |  |   |  | GRS-CQ8.0Pd/NpG4-E   |                                |                                |       |                    |  |
|---|--|---|--|--|--------------------------------|--------------------------------|-------|--------------------|--|
| Unità abbinabili per la produzione di Acqua Calda Sanitaria (ACS) |  |   |  | Serbatoio esterno<br>200/300 litri<br>con valvola deviatrice |                                |                                |       |                    |  |
|   |  |   |  | Raffreddamento   | Riscaldamento                  |                                |       |                    |  |
| COMFORT AMBIENTE  | Performance secondo EN 14511                 | Aria +35 °C - Acqua 23/18 °C<br>Aria +7 °C - Acqua 30/35 °C                 | Capacità nominale                                  | kW   | 8,30                           | 8,40                           |       |                    |  |
|   |  |   | Potenza elettrica assorbita nominale               | kWel   | 1,60                           | 1,68                           |       |                    |  |
|   |  |   | EER/COP  |  | 5,20                           | 5,00                           |       |                    |  |
|   |  | Aria +35 °C - Acqua 12/7 °C<br>Aria +7 °C - Acqua 40/45 °C                  | Capacità nominale                                  | kW   | 7,50                           | 8,20                           |       |                    |  |
|   |  |   | Potenza elettrica assorbita nominale               | kWel   | 2,34                           | 2,10                           |       |                    |  |
|   |  |   | EER/COP  |  | 3,20                           | 3,90                           |       |                    |  |
|   | Performance secondo Ecodesign (ERP) EN 14825 | BASSA TEMPERATURA (35 °C)<br>Condizioni climatiche MEDIE                    | Carico termico di progetto (Pdesign <sub>h</sub> ) | kW   | 8                              |                                |       |                    |  |
|   |  |   | Efficienza energetica stagionale $\eta_s$          | %  | 202                            |                                |       |                    |  |
|   |  |   | Classe di efficienza energetica                    |  | A+++                           |                                |       |                    |  |
|   |  | MEDIA TEMPERATURA (55 °C)<br>Condizioni climatiche MEDIE                    | Carico termico di progetto (Pdesign <sub>h</sub> ) | kW   | 7                              |                                |       |                    |  |
| Efficienza energetica stagionale $\eta_s$                         |  |   | %  | 152  |                                |                                |       |                    |  |
| Classe di efficienza energetica                                   |  |   |  | A+++   |                                |                                |       |                    |  |
| ACS   | Performance ACS secondo EN 16147             | Con Serbatoio 300 litri e valvola deviatrice<br>Condizioni climatiche MEDIE | Profilo di carico                                  |  | XL                             |                                |       |                    |  |
|   |  |   | Classe di efficienza energetica                    |  | A                              |                                |       |                    |  |
|   |  |   | Efficienza ERP                                     | %  | 121                            |                                |       |                    |  |
| Dati di funzionamento unità                                       |  |   | Temperatura mandata massima acqua                  | °C   | 80                             |                                |       |                    |  |
|   |  |   | Range temperatura esterna                          | °C   | -15 / +48                      | -25 / +35                      |       |                    |  |
|   |  |   | Portata acqua nominale                             | m³/h   | a 35 °C                        | TBD                            |       |                    |  |
|   |  |   |  |  | a 45 °C                        | TBD                            |       |                    |  |
|   |  |   |  |  | a 55 °C                        | TBD                            |       |                    |  |
|   |  |   |  |  | a 7 °C                         | TBD                            |       |                    |  |
|   |  |   |  |  | a 18 °C                        | TBD                            |       |                    |  |
|   |  |   | Volume efficace minimo acqua impianto              | litri  | 40                             |                                |       |                    |  |
|   |  |   | Alimentazione (Tensione/Fasi/Frequenza)            | V/Ph/Hz  | 230/1/50                       |                                |       |                    |  |
|   |  |   | Massimo assorbimento elettrico                     | A  | 18,7                           |                                |       |                    |  |
|   |  |   | Pressione sonora                                   | dB(A)  | 52                             | 51                             |       |                    |  |
|   |  |   | Componenti e dimensioni                            |  |                                | Vaso di espansione             | litri | 5                  |  |
|   |  |   |  |  |                                | Massima prevalenza circolatore | kPa   | (vedi grafici H/Q) |  |
| Collegamenti idraulici  | pollici                                      | G1"   |  |  |                                |                                |       |                    |  |
| Valvola di sicurezza  | bar  | 3   |  |  |                                |                                |       |                    |  |
| Peso  | kg   | 124   |  |  |                                |                                |       |                    |  |
| Dimensioni A/L/P  | mm   | 880/1206/445  |  |  |                                |                                |       |                    |  |
| Tipo compressore  |  | Inverter rotativo   |  |  |                                |                                |       |                    |  |
| Refrigerante  |  |   | Tipo e GWP   |  | 290/0,02 kg CO <sub>2</sub> eq |                                |       |                    |  |
|   |  |   | Quantità   | kg   | 1                              |                                |       |                    |  |

Le apparecchiature descritte nel presente catalogo contengono gas naturale di tipo R290, refrigerante infiammabile classe A3.

L'installazione di questi prodotti, dovrà essere eseguita da personale qualificato ai sensi dei regolamenti europei 2008/303 e 2024/573.

Dati dichiarati in conformità al REGOLAMENTO (UE) N. 811/2013 del 18 febbraio 2013 per quanto riguarda l'etichettatura indicante il consumo d'energia degli apparecchi per il riscaldamento d'ambiente, degli apparecchi di riscaldamento misti, degli insiemi di apparecchi per il riscaldamento d'ambiente, dispositivi di controllo della temperatura e dispositivi solari e degli insiemi di apparecchi di riscaldamento misti, dispositivi di controllo della temperatura e dispositivi solari e al REGOLAMENTO (UE) N. 813/2013 DELLA COMMISSIONE del 2 agosto 2013 recante modalità di applicazione della direttiva 2009/125/CE del Parlamento europeo e del Consiglio in merito alle specifiche per la progettazione ecocompatibile degli apparecchi per il riscaldamento d'ambiente e degli apparecchi di riscaldamento misti.

DATI DI CAPACITÀ ED EFFICIENZA IN FUNZIONE DELLA TEMPERATURA ESTERNA SECONDO LA NORMA EN14511-3:2018

**GRS-CQ8.0Pd/NpG4-E**

| <b>RISCALDAMENTO - Temperatura dell'aria esterna a bulbo secco in °C</b> |         |      |         |      |         |      |         |      |         |      |         |      |         |      |         |      |         |      |         |      |         |      |         |      |         |      |         |      |
|--|---------|------|---------|------|---------|------|---------|------|---------|------|---------|------|---------|------|---------|------|---------|------|---------|------|---------|------|---------|------|---------|------|---------|------|
| LWT [°C]   | -25     |      | -20     |      | -15     |      | -10     |      | -7      |      | -2      |      | 2       |      | 7       |      | 10      |      | 15      |      | 20      |      | 25      |      | 30      |      | 35      |      |
|  | Qh [kW] | COP  | Qh [kW] | COP  | Qh [kW] | COP  | Qh [kW] | COP  | Qh [kW] | COP  | Qh [kW] | COP  | Qh [kW] | COP  | Qh [kW] | COP  | Qh [kW] | COP  | Qh [kW] | COP  | Qh [kW] | COP  | Qh [kW] | COP  | Qh [kW] | COP  | Qh [kW] | COP  |
| 25   | 4.05    | 1.94 | 4.33    | 2.28 | 5.17    | 2.63 | 6.29    | 3.08 | 6.86    | 3.65 | 7.03    | 4.02 | 7.21    | 4.46 | 8.23    | 5.99 | 8.40    | 6.14 | 8.45    | 6.54 | 8.67    | 6.79 | 9.26    | 7.34 | 9.32    | 7.66 | 9.39    | 7.98 |
| 30   | 4.09    | 1.78 | 4.37    | 2.10 | 5.23    | 2.41 | 6.36    | 2.83 | 6.93    | 3.35 | 7.10    | 3.69 | 7.29    | 4.09 | 8.32    | 5.50 | 8.48    | 5.64 | 8.54    | 6.01 | 8.76    | 6.23 | 9.35    | 6.74 | 9.42    | 7.03 | 9.48    | 7.32 |
| 35   | 4.13    | 1.59 | 4.42    | 1.87 | 5.28    | 2.15 | 6.42    | 2.53 | 7.00    | 3.00 | 7.18    | 3.29 | 7.36    | 3.66 | 8.40    | 5.00 | 8.57    | 5.03 | 8.63    | 5.36 | 8.85    | 5.57 | 9.45    | 6.01 | 9.51    | 6.28 | 9.58    | 6.54 |
| 40   | 4.13    | 1.40 | 4.42    | 1.65 | 5.28    | 1.89 | 6.42    | 2.22 | 7.00    | 2.64 | 7.18    | 2.90 | 7.36    | 3.22 | 8.40    | 4.32 | 8.57    | 4.43 | 8.63    | 4.72 | 8.85    | 4.90 | 9.45    | 5.29 | 9.51    | 5.52 | 9.58    | 5.75 |
| 45   | 4.13    | 1.34 | 4.42    | 1.57 | 5.28    | 1.81 | 6.42    | 2.12 | 7.00    | 2.50 | 7.18    | 2.77 | 7.36    | 3.07 | 8.40    | 3.90 | 8.57    | 4.23 | 8.63    | 4.51 | 8.85    | 4.68 | 9.45    | 5.05 | 9.51    | 5.27 | 9.58    | 5.49 |
| 50   | 4.05    | 1.26 | 4.33    | 1.48 | 5.17    | 1.70 | 6.29    | 2.00 | 6.86    | 2.37 | 7.03    | 2.60 | 7.21    | 2.89 | 8.23    | 3.88 | 8.40    | 3.98 | 8.45    | 4.24 | 8.67    | 4.40 | 9.26    | 4.75 | 9.32    | 4.96 | 9.39    | 5.16 |
| 55   | 3.54    | 1.18 | 3.79    | 1.39 | 4.53    | 1.59 | 5.51    | 1.87 | 6.00    | 2.20 | 6.16    | 2.44 | 6.31    | 2.71 | 7.20    | 3.60 | 7.35    | 3.72 | 7.40    | 3.97 | 7.59    | 4.12 | 8.11    | 4.45 | 8.16    | 4.64 | 8.22    | 4.84 |
| 60   | /       | /    | 3.74    | 1.05 | 4.48    | 1.21 | 5.45    | 1.42 | 5.93    | 1.68 | 6.09    | 1.85 | 6.24    | 2.05 | 7.12    | 2.75 | 7.27    | 2.82 | 7.31    | 3.00 | 7.50    | 3.12 | 8.01    | 3.37 | 8.07    | 3.51 | 8.12    | 3.66 |
| 65   | /       | /    | 3.70    | 0.94 | 4.42    | 1.08 | 5.38    | 1.26 | 5.86    | 1.50 | 6.01    | 1.65 | 6.17    | 1.83 | 7.04    | 2.46 | 7.18    | 2.52 | 7.23    | 2.68 | 7.42    | 2.78 | 7.92    | 3.01 | 7.97    | 3.14 | /       | /    |
| 70   | /       | /    | /       | /    | 4.37    | 0.95 | 5.32    | 1.11 | 5.79    | 1.32 | 5.94    | 1.45 | 6.09    | 1.61 | 6.96    | 2.16 | 7.09    | 2.21 | 7.14    | 2.36 | 7.33    | 2.45 | 7.82    | 2.65 | /       | /    | /       | /    |
| 75   | /       | /    | /       | /    | /       | /    | 5.25    | 1.06 | 5.72    | 1.26 | 5.87    | 1.38 | 6.02    | 1.54 | 6.87    | 2.06 | 7.01    | 2.11 | 7.06    | 2.25 | 7.24    | 2.34 | /       | /    | /       | /    | /       | /    |
| 80   | /       | /    | /       | /    | /       | /    | /       | /    | 5.65    | 1.06 | 5.80    | 1.17 | 5.95    | 1.30 | 6.79    | 1.74 | /       | /    | /       | /    | /       | /    | /       | /    | /       | /    | /       | /    |

| <b>RAFFREDDAMENTO - Temperatura dell'aria esterna a bulbo secco in °C</b> |         |       |         |       |         |       |         |       |         |       |         |       |         |      |         |      |         |      |         |      |         |      |         |      |         |      |         |      |
|---|---------|-------|---------|-------|---------|-------|---------|-------|---------|-------|---------|-------|---------|------|---------|------|---------|------|---------|------|---------|------|---------|------|---------|------|---------|------|
| LWT [°C]  | -15     |       | -10     |       | -5      |       | 0       |       | 5       |       | 10      |       | 15      |      | 20      |      | 25      |      | 30      |      | 35      |      | 40      |      | 45      |      | 48      |      |
|   | Qc [kW] | EER   | Qc [kW] | EER   | Qc [kW] | EER   | Qc [kW] | EER   | Qc [kW] | EER   | Qc [kW] | EER   | Qc [kW] | EER  | Qc [kW] | EER  | Qc [kW] | EER  | Qc [kW] | EER  | Qc [kW] | EER  | Qc [kW] | EER  | Qc [kW] | EER  | Qc [kW] | EER  |
| 7   | 5.59    | 5.93  | 5.33    | 6.61  | 5.08    | 7.29  | 4.83    | 7.46  | 4.67    | 6.25  | 7.04    | 6.09  | 6.70    | 5.49 | 6.42    | 4.93 | 6.44    | 4.32 | 6.14    | 3.80 | 7.50    | 3.20 | 5.18    | 2.76 | 4.08    | 2.18 | 3.74    | 1.77 |
| 8   | 5.70    | 6.35  | 5.44    | 7.07  | 5.18    | 7.80  | 4.92    | 7.98  | 4.76    | 6.69  | 7.18    | 6.52  | 6.83    | 5.88 | 6.55    | 5.27 | 6.57    | 4.63 | 6.26    | 4.06 | 7.65    | 3.42 | 5.28    | 2.96 | 4.16    | 2.34 | 3.82    | 1.90 |
| 9   | 5.76    | 6.76  | 5.49    | 7.54  | 5.23    | 8.31  | 4.97    | 8.50  | 4.81    | 7.13  | 7.25    | 6.95  | 6.90    | 6.26 | 6.61    | 5.62 | 6.63    | 4.93 | 6.32    | 4.33 | 7.73    | 3.65 | 5.33    | 3.15 | 4.20    | 2.49 | 3.85    | 2.02 |
| 10  | 5.81    | 7.18  | 5.55    | 8.00  | 5.28    | 8.82  | 5.02    | 9.02  | 4.86    | 7.57  | 7.32    | 7.37  | 6.97    | 6.65 | 6.67    | 5.96 | 6.69    | 5.23 | 6.38    | 4.59 | 7.80    | 3.87 | 5.39    | 3.34 | 4.25    | 2.64 | 3.89    | 2.15 |
| 11  | 5.87    | 7.59  | 5.60    | 8.46  | 5.33    | 9.33  | 5.07    | 9.55  | 4.90    | 8.00  | 7.39    | 7.80  | 7.03    | 7.03 | 6.74    | 6.31 | 6.76    | 5.53 | 6.45    | 4.86 | 7.88    | 4.10 | 5.44    | 3.54 | 4.29    | 2.79 | 3.93    | 2.27 |
| 12  | 5.92    | 8.01  | 5.65    | 8.92  | 5.38    | 9.84  | 5.12    | 10.07 | 4.95    | 8.44  | 7.46    | 8.23  | 7.10    | 7.42 | 6.80    | 6.65 | 6.82    | 5.84 | 6.51    | 5.12 | 7.95    | 4.32 | 5.49    | 3.73 | 4.33    | 2.95 | 3.97    | 2.39 |
| 13  | 5.98    | 8.42  | 5.71    | 9.39  | 5.44    | 10.35 | 5.16    | 10.59 | 5.00    | 8.88  | 7.53    | 8.65  | 7.17    | 7.80 | 6.87    | 7.00 | 6.89    | 6.14 | 6.57    | 5.39 | 8.03    | 4.54 | 5.54    | 3.92 | 4.37    | 3.10 | 4.00    | 2.52 |
| 14  | 6.04    | 8.84  | 5.76    | 9.85  | 5.49    | 10.86 | 5.21    | 11.11 | 5.04    | 9.32  | 7.60    | 9.08  | 7.24    | 8.19 | 6.93    | 7.34 | 6.95    | 6.44 | 6.63    | 5.65 | 8.10    | 4.77 | 5.59    | 4.12 | 4.41    | 3.25 | 4.04    | 2.64 |
| 15  | 6.09    | 9.25  | 5.81    | 10.31 | 5.54    | 11.37 | 5.26    | 11.63 | 5.09    | 9.75  | 7.67    | 9.51  | 7.30    | 8.57 | 7.00    | 7.69 | 7.02    | 6.74 | 6.69    | 5.92 | 8.18    | 4.99 | 5.65    | 4.31 | 4.45    | 3.40 | 4.08    | 2.77 |
| 18  | 6.18    | 9.64  | 5.90    | 10.74 | 5.62    | 11.84 | 5.34    | 12.12 | 5.17    | 10.16 | 7.78    | 9.90  | 7.41    | 8.93 | 7.10    | 8.01 | 7.12    | 7.02 | 6.79    | 6.17 | 8.30    | 5.20 | 5.73    | 4.49 | 4.52    | 3.55 | 4.14    | 2.88 |
| 20  | 6.31    | 9.85  | 6.03    | 10.97 | 5.74    | 12.10 | 5.45    | 12.38 | 5.28    | 10.38 | 7.95    | 10.12 | 7.57    | 9.12 | 7.25    | 8.18 | 7.27    | 7.18 | 6.94    | 6.30 | 8.48    | 5.31 | 5.85    | 4.59 | 4.61    | 3.62 | 4.23    | 2.94 |
| 23  | 6.43    | 10.03 | 6.13    | 11.17 | 5.84    | 12.32 | 5.55    | 12.60 | 5.37    | 10.57 | 8.09    | 10.30 | 7.70    | 9.29 | 7.38    | 8.33 | 7.40    | 7.31 | 7.06    | 6.41 | 8.63    | 5.41 | 5.96    | 4.67 | 4.69    | 3.69 | 4.30    | 3.00 |
| 25  | 6.54    | 10.14 | 6.24    | 11.30 | 5.94    | 12.46 | 5.65    | 12.75 | 5.47    | 10.69 | 8.23    | 10.42 | 7.84    | 9.40 | 7.51    | 8.43 | 7.53    | 7.39 | 7.18    | 6.49 | 8.78    | 5.47 | 6.06    | 4.73 | 4.78    | 3.73 | 4.38    | 3.03 |

LWT: temperatura di uscita dell'acqua  
 Qh: capacità di riscaldamento  
 COP: coefficiente di prestazione

LWT: temperatura di uscita dell'acqua  
 Qc: capacità di raffreddamento  
 EER: indice di efficienza energetica

# VERSATI V

## 6-8-10-12-14 kW - DATI TECNICI

| MODELLO   |   |   |  | GRS-CQ10Pd/NpG4-E  |                   | GRS-CQ10Pd/NpG4-M  |           |                                  |           |
|---|---|---|--|--|-------------------|--|-----------|----------------------------------|-----------|
| Unità abbinabili per la produzione di Acqua Calda Sanitaria (ACS) |   |   |  | Serbatoio esterno<br>200/300 litri<br>con valvola deviatrice |                   | Serbatoio esterno<br>200/300 litri<br>con valvola deviatrice |           |                                  |           |
|   |   |   |  | Raffr.   | Risc.             | Raffr.   | Risc.     |                                  |           |
| COMFORT AMBIENTE  | Performance secondo EN 14511  | Aria +35 °C - Acqua 23/18 °C<br>Aria +7 °C - Acqua 30/35 °C | Capacità nominale                                  | kW   | 10,10             | 10,10  | 10,10     | 10,10                            |           |
|   |   |   | Potenza elettrica assorbita nominale               | kWel   | 2,08              | 2,11   | 2,08      | 2,11                             |           |
|   |   |   | EER/COP  |  | 4,08              | 4,75   | 4,08      | 4,75                             |           |
|   |   | Aria +35 °C - Acqua 12/7 °C<br>Aria +7 °C - Acqua 40/45 °C  | Capacità nominale                                  | kW   | 8,90              | 10,00  | 8,90      | 10,00                            |           |
|   |   |   | Potenza elettrica assorbita nominale               | kWel   | 2,91              | 2,70   | 2,91      | 2,70                             |           |
|   |   |   | EER/COP  |  | 3,05              | 3,70   | 3,05      | 3,70                             |           |
|   | Performance secondo Ecodesign (ERP) EN 14825                                | BASSA TEMPERATURA (35 °C)<br>Condizioni climatiche MEDIE    | Carico termico di progetto (Pdesign <sub>h</sub> ) | kW   | 9                 |  | 9         |                                  |           |
|   |   |   | Efficienza energetica stagionale η <sub>s</sub>    | %  | 194               |  | 189       |                                  |           |
|   |   |   | Classe di efficienza energetica                    |  | A+++              |  | A+++      |                                  |           |
|   |   | MEDIA TEMPERATURA (55 °C)<br>Condizioni climatiche MEDIE    | Carico termico di progetto (Pdesign <sub>h</sub> ) | kW   | 8                 |  | 8         |                                  |           |
|   |   |   | Efficienza energetica stagionale η <sub>s</sub>    | %  | 152               |  | 147       |                                  |           |
|   |   |   | Classe di efficienza energetica                    |  | A+++              |  | A++       |                                  |           |
| ACS Performance ACS secondo EN 16147                              | Con Serbatoio 300 litri e valvola deviatrice<br>Condizioni climatiche MEDIE | Profilo di carico   |  | XL   |                   | XL   |           |                                  |           |
|   |   | Classe di efficienza energetica                             |  | A  |                   | A  |           |                                  |           |
|   |   | Efficienza ERP  | %  | 121  |                   | 121  |           |                                  |           |
| Dati di funzionamento unità                                       |   |   |  | Temperatura mandata massima acqua                            | °C                | 80   |           | 80                               |           |
|   |   |   |  | Range temperatura esterna                                    | °C                | -15 / +48  | -25 / +35 | -15 / +48                        | -25 / +35 |
|   |   |   |  | Portata acqua nominale                                       | m <sup>3</sup> /h | a 35 °C  | TBD       | a 35 °C                          | TBD       |
|   |   |   |  |  |                   | a 45 °C  | TBD       | a 45 °C                          | TBD       |
|   |   |   |  |  |                   | a 55 °C  | TBD       | a 55 °C                          | TBD       |
|   |   |   |  |  |                   | a 7 °C   | TBD       | a 7 °C                           | TBD       |
|   |   |   |  |  |                   | a 18 °C  | TBD       | a 18 °C                          | TBD       |
|   |   |   |  | Volume efficace minimo acqua impianto                        | litri             | 80   |           | 80                               |           |
|   |   |   |  | Alimentazione (Tensione/Fasi/Frequenza)                      | V/Ph/Hz           | 230/1/50   |           | 400/3/50                         |           |
|   |   |   |  | Massimo assorbimento elettrico                               | A                 | 15,70  |           | 10,76                            |           |
| Pressione sonora  | dB(A)   | 53  | 52   | 53   | 52                |  |           |                                  |           |
| Componenti e dimensioni   |   |   |  | Vaso di espansione   | litri             | 5  |           | 5                                |           |
|   |   |   |  | Massima prevalenza circolatore                               | kPa               | (vedi grafici H/Q)   |           | (vedi grafici H/Q)               |           |
|   |   |   |  | Collegamenti idraulici                                       | pollici           | G1"  |           | G1"                              |           |
|   |   |   |  | Valvola di sicurezza   | bar               | 3  |           | 3                                |           |
|   |   |   |  | Peso   | kg                | 124  |           | 132                              |           |
|   |   |   |  | Dimensioni A/L/P   | mm                | 880/1206/445   |           | 880/1206/445                     |           |
|   |   |   |  | Tipo compressore   |                   | Inverter rotativo  |           | Inverter rotativo                |           |
| Refrigerante  |   |   |  | Tipo e GWP   |                   | R290/0,02 kg CO <sub>2</sub> eq.                             |           | R290/0,02 kg CO <sub>2</sub> eq. |           |
|   |   |   |  | Quantità   | kg                | 1  |           | 1                                |           |

Le apparecchiature descritte nel presente catalogo contengono gas naturale di tipo R290, refrigerante infiammabile classe A3.

L'installazione di questi prodotti, dovrà essere eseguita da personale qualificato ai sensi dei regolamenti europei 2008/303 e 2024/573.

Dati dichiarati in conformità al REGOLAMENTO (UE) N. 811/2013 del 18 febbraio 2013 per quanto riguarda l'etichettatura indicante il consumo d'energia degli apparecchi per il riscaldamento d'ambiente, degli apparecchi di riscaldamento misti, degli insiemi di apparecchi per il riscaldamento d'ambiente, dispositivi di controllo della temperatura e dispositivi solari e degli insiemi di apparecchi di riscaldamento misti, dispositivi di controllo della temperatura e dispositivi solari e al REGOLAMENTO (UE) N. 813/2013 DELLA COMMISSIONE del 2 agosto 2013 recante modalità di applicazione della direttiva 2009/125/CE del Parlamento europeo e del Consiglio in merito alle specifiche per la progettazione ecocompatibile degli apparecchi per il riscaldamento d'ambiente e degli apparecchi di riscaldamento misti.

DATI DI CAPACITÀ ED EFFICIENZA IN FUNZIONE DELLA TEMPERATURA ESTERNA SECONDO LA NORMA EN14511-3:2018

GRS-CQ10Pd/NpG4-E | GRS-CQ10Pd/NpG4-M

| RISCALDAMENTO - Temperatura dell'aria esterna a bulbo secco in °C |         |      |         |      |         |      |         |      |         |      |         |      |         |      |         |      |         |      |         |      |         |      |         |      |         |      |         |      |
|---|---------|------|---------|------|---------|------|---------|------|---------|------|---------|------|---------|------|---------|------|---------|------|---------|------|---------|------|---------|------|---------|------|---------|------|
| LWT [°C]  | -25     |      | -20     |      | -15     |      | -10     |      | -7      |      | -2      |      | 2       |      | 7       |      | 10      |      | 15      |      | 20      |      | 25      |      | 30      |      | 35      |      |
|   | Qh [kW] | COP  | Qh [kW] | COP  | Qh [kW] | COP  | Qh [kW] | COP  | Qh [kW] | COP  | Qh [kW] | COP  | Qh [kW] | COP  | Qh [kW] | COP  | Qh [kW] | COP  | Qh [kW] | COP  | Qh [kW] | COP  | Qh [kW] | COP  | Qh [kW] | COP  | Qh [kW] | COP  |
| 25  | 4.38    | 1.88 | 4.69    | 2.43 | 5.61    | 2.76 | 7.23    | 3.21 | 7.84    | 3.54 | 7.95    | 3.79 | 8.15    | 4.20 | 9.80    | 5.65 | 10.00   | 5.79 | 10.30   | 6.16 | 10.57   | 6.39 | 10.58   | 7.10 | 10.66   | 7.41 | 10.73   | 7.72 |
| 30  | 4.43    | 1.73 | 4.74    | 2.23 | 5.66    | 2.54 | 7.30    | 2.94 | 7.92    | 3.25 | 8.03    | 3.48 | 8.24    | 3.86 | 9.90    | 5.19 | 10.10   | 5.32 | 10.41   | 5.65 | 10.68   | 5.86 | 10.69   | 6.52 | 10.77   | 6.80 | 10.84   | 7.08 |
| 35  | 4.47    | 1.54 | 4.78    | 1.99 | 5.72    | 2.27 | 7.37    | 2.63 | 8.00    | 2.80 | 8.11    | 3.10 | 8.32    | 3.44 | 10.00   | 4.75 | 10.20   | 4.75 | 10.51   | 5.05 | 10.79   | 5.24 | 10.80   | 5.82 | 10.88   | 6.07 | 10.95   | 6.33 |
| 40  | 4.47    | 1.36 | 4.78    | 1.75 | 5.72    | 1.99 | 7.37    | 2.31 | 8.00    | 2.55 | 8.11    | 2.73 | 8.32    | 3.03 | 10.00   | 4.07 | 10.20   | 4.18 | 10.51   | 4.44 | 10.79   | 4.61 | 10.80   | 5.12 | 10.88   | 5.34 | 10.95   | 5.57 |
| 45  | 4.47    | 1.23 | 4.78    | 1.59 | 5.72    | 1.81 | 7.37    | 2.10 | 8.00    | 2.30 | 8.11    | 2.48 | 8.32    | 2.75 | 10.00   | 3.70 | 10.20   | 3.80 | 10.51   | 4.04 | 10.79   | 4.19 | 10.80   | 4.66 | 10.88   | 4.86 | 10.95   | 5.06 |
| 50  | 4.38    | 1.17 | 4.69    | 1.51 | 5.61    | 1.72 | 7.23    | 2.00 | 7.84    | 2.20 | 7.95    | 2.36 | 8.15    | 2.62 | 9.80    | 3.52 | 10.00   | 3.61 | 10.30   | 3.83 | 10.57   | 3.98 | 10.58   | 4.42 | 10.66   | 4.61 | 10.73   | 4.81 |
| 55  | 3.89    | 1.11 | 4.16    | 1.44 | 4.98    | 1.63 | 6.42    | 1.89 | 7.00    | 2.10 | 7.06    | 2.23 | 7.24    | 2.48 | 8.50    | 3.30 | 8.87    | 3.42 | 9.14    | 3.63 | 9.38    | 3.77 | 9.40    | 4.19 | 9.46    | 4.37 | 9.53    | 4.55 |
| 60  | /       | /    | 4.11    | 1.12 | 4.92    | 1.27 | 6.34    | 1.47 | 6.88    | 1.62 | 6.98    | 1.74 | 7.16    | 1.93 | 8.60    | 2.59 | 8.77    | 2.66 | 9.04    | 2.83 | 9.28    | 2.93 | 9.29    | 3.26 | 9.35    | 3.40 | 9.42    | 3.54 |
| 65  | /       | /    | 4.07    | 1.00 | 4.86    | 1.13 | 6.27    | 1.31 | 6.80    | 1.45 | 6.90    | 1.55 | 7.07    | 1.72 | 8.50    | 2.32 | 8.67    | 2.37 | 8.93    | 2.52 | 9.17    | 2.62 | 9.18    | 2.91 | 9.24    | 3.04 | /       | /    |
| 70  | /       | /    | /       | /    | 4.80    | 1.00 | 6.19    | 1.16 | 6.72    | 1.28 | 6.81    | 1.37 | 6.99    | 1.51 | 8.40    | 2.04 | 8.57    | 2.09 | 8.83    | 2.22 | 9.06    | 2.30 | 9.07    | 2.56 | /       | /    | /       | /    |
| 75  | /       | /    | /       | /    | /       | /    | 6.12    | 1.10 | 6.64    | 1.22 | 6.73    | 1.30 | 6.91    | 1.45 | 8.30    | 1.94 | 8.47    | 1.99 | 8.72    | 2.12 | 8.95    | 2.20 | /       | /    | /       | /    | /       | /    |
| 80  | /       | /    | /       | /    | /       | /    | /       | /    | 6.56    | 1.03 | 6.65    | 1.10 | 6.82    | 1.22 | 8.20    | 1.64 | /       | /    | /       | /    | /       | /    | /       | /    | /       | /    | /       | /    |

| RAFFREDDAMENTO - Temperatura dell'aria esterna a bulbo secco in °C |         |       |         |       |         |       |         |       |         |       |         |       |         |      |         |      |         |      |         |      |         |      |         |      |         |      |         |      |
|--|---------|-------|---------|-------|---------|-------|---------|-------|---------|-------|---------|-------|---------|------|---------|------|---------|------|---------|------|---------|------|---------|------|---------|------|---------|------|
| LWT [°C]   | -15     |       | -10     |       | -5      |       | 0       |       | 5       |       | 10      |       | 15      |      | 20      |      | 25      |      | 30      |      | 35      |      | 40      |      | 45      |      | 48      |      |
|  | Qc [kW] | EER   | Qc [kW] | EER   | Qc [kW] | EER   | Qc [kW] | EER   | Qc [kW] | EER   | Qc [kW] | EER   | Qc [kW] | EER  | Qc [kW] | EER  | Qc [kW] | EER  | Qc [kW] | EER  | Qc [kW] | EER  | Qc [kW] | EER  | Qc [kW] | EER  | Qc [kW] | EER  |
| 7  | 5.71    | 5.92  | 5.45    | 6.59  | 5.19    | 7.27  | 4.93    | 7.44  | 4.67    | 6.25  | 7.45    | 6.04  | 7.09    | 5.45 | 6.79    | 4.88 | 8.10    | 4.13 | 7.73    | 3.62 | 8.90    | 3.05 | 6.90    | 2.66 | 5.01    | 2.11 | 4.59    | 1.72 |
| 8  | 5.82    | 6.33  | 5.56    | 7.05  | 5.29    | 7.78  | 5.03    | 7.96  | 4.76    | 6.69  | 7.60    | 6.46  | 7.23    | 5.83 | 6.93    | 5.23 | 8.26    | 4.42 | 7.88    | 3.88 | 9.08    | 3.26 | 7.04    | 2.84 | 5.11    | 2.26 | 4.68    | 1.84 |
| 9  | 5.88    | 6.74  | 5.61    | 7.51  | 5.35    | 8.28  | 5.08    | 8.48  | 4.81    | 7.13  | 7.67    | 6.88  | 7.31    | 6.21 | 7.00    | 5.57 | 8.34    | 4.70 | 7.96    | 4.13 | 9.17    | 3.48 | 7.11    | 3.03 | 5.16    | 2.41 | 4.73    | 1.96 |
| 10   | 5.94    | 7.16  | 5.67    | 7.98  | 5.40    | 8.79  | 5.13    | 9.00  | 4.86    | 7.57  | 7.75    | 7.31  | 7.38    | 6.59 | 7.07    | 5.91 | 8.42    | 4.99 | 8.03    | 4.38 | 9.26    | 3.69 | 7.18    | 3.21 | 5.21    | 2.56 | 4.77    | 2.08 |
| 11   | 5.99    | 7.57  | 5.72    | 8.44  | 5.45    | 9.30  | 5.18    | 9.52  | 4.90    | 8.00  | 7.82    | 7.73  | 7.45    | 6.97 | 7.13    | 6.25 | 8.51    | 5.28 | 8.11    | 4.64 | 9.35    | 3.90 | 7.25    | 3.40 | 5.26    | 2.70 | 4.82    | 2.20 |
| 12   | 6.05    | 7.99  | 5.78    | 8.90  | 5.50    | 9.81  | 5.23    | 10.04 | 4.95    | 8.44  | 7.90    | 8.15  | 7.52    | 7.35 | 7.20    | 6.59 | 8.59    | 5.57 | 8.19    | 4.89 | 9.43    | 4.12 | 7.31    | 3.59 | 5.31    | 2.85 | 4.86    | 2.32 |
| 13   | 6.11    | 8.40  | 5.83    | 9.36  | 5.55    | 10.32 | 5.28    | 10.56 | 5.00    | 8.88  | 7.97    | 8.58  | 7.59    | 7.73 | 7.27    | 6.94 | 8.67    | 5.86 | 8.27    | 5.14 | 9.52    | 4.33 | 7.38    | 3.77 | 5.36    | 3.00 | 4.91    | 2.44 |
| 14   | 6.17    | 8.81  | 5.89    | 9.82  | 5.61    | 10.83 | 5.32    | 11.08 | 5.04    | 9.32  | 8.05    | 9.00  | 7.66    | 8.11 | 7.34    | 7.28 | 8.75    | 6.15 | 8.34    | 5.40 | 9.61    | 4.54 | 7.45    | 3.96 | 5.41    | 3.15 | 4.96    | 2.56 |
| 15   | 6.22    | 9.23  | 5.94    | 10.28 | 5.66    | 11.34 | 5.37    | 11.60 | 5.09    | 9.75  | 8.12    | 9.42  | 7.73    | 8.49 | 7.41    | 7.62 | 8.83    | 6.44 | 8.42    | 5.65 | 9.70    | 4.76 | 7.52    | 4.14 | 5.46    | 3.29 | 5.00    | 2.68 |
| 18   | 6.31    | 9.49  | 6.03    | 10.58 | 5.74    | 11.66 | 5.45    | 11.93 | 5.17    | 10.04 | 8.24    | 9.69  | 7.84    | 8.74 | 7.51    | 7.84 | 8.96    | 6.62 | 8.54    | 5.81 | 10.00   | 4.90 | 7.63    | 4.26 | 5.54    | 3.39 | 5.08    | 2.75 |
| 20   | 6.45    | 9.82  | 6.16    | 10.94 | 5.86    | 12.06 | 5.57    | 12.34 | 5.28    | 10.38 | 8.42    | 10.02 | 8.01    | 9.04 | 7.68    | 8.11 | 9.15    | 6.85 | 8.73    | 6.01 | 10.06   | 5.06 | 7.80    | 4.41 | 5.66    | 3.51 | 5.19    | 2.85 |
| 23   | 6.57    | 10.00 | 6.27    | 11.14 | 5.97    | 12.28 | 5.67    | 12.57 | 5.37    | 10.57 | 8.57    | 10.21 | 8.16    | 9.20 | 7.81    | 8.25 | 9.32    | 6.97 | 8.88    | 6.12 | 10.24   | 5.15 | 7.94    | 4.49 | 5.76    | 3.57 | 5.28    | 2.90 |
| 25   | 6.68    | 10.11 | 6.38    | 11.27 | 6.07    | 12.43 | 5.77    | 12.72 | 5.47    | 10.69 | 8.72    | 10.33 | 8.30    | 9.31 | 7.95    | 8.35 | 9.48    | 7.06 | 9.04    | 6.19 | 10.41   | 5.22 | 8.07    | 4.54 | 5.86    | 3.61 | 5.37    | 2.93 |

LWT: temperatura di uscita dell'acqua  
 Qh: capacità di riscaldamento  
 COP: coefficiente di prestazione

LWT: temperatura di uscita dell'acqua  
 Qc: capacità di raffreddamento  
 EER: indice di efficienza energetica

# VERSATI V

## 6-8-10-12-14 kW - DATI TECNICI

| MODELLO   |   |   |  | GRS-CQ12Pd/NpG4-E  |                   | GRS-CQ12Pd/NpG4-M  |           |                                  |           |
|---|---|---|--|--|-------------------|--|-----------|----------------------------------|-----------|
| Unità abbinabili per la produzione di Acqua Calda Sanitaria (ACS) |   |   |  | Serbatoio esterno<br>200/300 litri<br>con valvola deviatrice |                   | Serbatoio esterno<br>200/300 litri<br>con valvola deviatrice |           |                                  |           |
|   |   |   |  | Raffr.   | Risc.             | Raffr.   | Risc.     |                                  |           |
| COMFORT AMBIENTE  | Performance secondo EN 14511  | Aria +35 °C - Acqua 23/18 °C<br>Aria +7 °C - Acqua 30/35 °C | Capacità nominale                                  | kW   | 12,00             | 12,00  | 12,00     | 12,00                            |           |
|   |   |   | Potenza elettrica assorbita nominale               | kWel   | 2,61              | 2,42   | 2,61      | 2,42                             |           |
|   |   |   | EER/COP  |  | 4,60              | 4,95   | 4,60      | 4,95                             |           |
|   |   | Aria +35 °C - Acqua 12/7 °C<br>Aria +7 °C - Acqua 40/45 °C  | Capacità nominale                                  | kW   | 11,60             | 12,00  | 11,60     | 12,00                            |           |
|   |   |   | Potenza elettrica assorbita nominale               | kWel   | 3,68              | 3,16   | 3,68      | 3,16                             |           |
|   |   |   | EER/COP  |  | 3,15              | 3,80   | 3,15      | 3,80                             |           |
|   | Performance secondo Ecodesign (ERP) EN 14825                                | BASSA TEMPERATURA (35 °C)<br>Condizioni climatiche MEDIE    | Carico termico di progetto (Pdesign <sub>h</sub> ) | kW   | 12                |  | 12        |                                  |           |
|   |   |   | Efficienza energetica stagionale $\eta_s$          | %  | 188               |  | 187       |                                  |           |
|   |   |   | Classe di efficienza energetica                    |  | A+++              |  | A+++      |                                  |           |
|   |   | MEDIA TEMPERATURA (55 °C)<br>Condizioni climatiche MEDIE    | Carico termico di progetto (Pdesign <sub>h</sub> ) | kW   | 12                |  | 12        |                                  |           |
| Efficienza energetica stagionale $\eta_s$                         |   |   | %  | 141  |                   | 140  |           |                                  |           |
| Classe di efficienza energetica                                   |   |   |  | A++  |                   | A++  |           |                                  |           |
| ACS Performance ACS secondo EN 16147                              | Con Serbatoio 300 litri e valvola deviatrice<br>Condizioni climatiche MEDIE | Profilo di carico   |  | XL   |                   | XL   |           |                                  |           |
|   |   | Classe di efficienza energetica                             |  | A  |                   | A  |           |                                  |           |
|   |   | Efficienza ERP  | %  | 112  |                   | 112  |           |                                  |           |
| Dati di funzionamento unità                                       |   |   |  | Temperatura mandata massima acqua                            | °C                | 80   |           | 80                               |           |
|   |   |   |  | Range temperatura esterna                                    | °C                | -15 / +48  | -25 / +35 | -15 / +48                        | -25 / +35 |
|   |   |   |  | Portata acqua nominale                                       | m <sup>3</sup> /h | a 35 °C  | TBD       | a 35 °C                          | TBD       |
|   |   |   |  |  |                   | a 45 °C  | TBD       | a 45 °C                          | TBD       |
|   |   |   |  |  |                   | a 55 °C  | TBD       | a 55 °C                          | TBD       |
|   |   |   |  |  |                   | a 7 °C   | TBD       | a 7 °C                           | TBD       |
|   |   |   |  |  |                   | a 18 °C  | TBD       | a 18 °C                          | TBD       |
|   |   |   |  | Volume efficace minimo acqua impianto                        | litri             | 80   |           | 80                               |           |
|   |   |   |  | Alimentazione (Tensione/Fasi/Frequenza)                      | V/Ph/Hz           | 230/1/50   |           | 400/3N/50                        |           |
|   |   |   |  | Massimo assorbimento elettrico                               | A                 | 20,70  |           | 11,90                            |           |
| Pressione sonora  | dB(A)   | 55  | 55   | 56   | 55                |  |           |                                  |           |
| Componenti e dimensioni   |   |   |  | Vaso di espansione   | litri             | 5  |           | 5                                |           |
|   |   |   |  | Massima prevalenza circolatore                               | kPa               | (vedi grafici H/Q)   |           | (vedi grafici H/Q)               |           |
|   |   |   |  | Collegamenti idraulici                                       | pollici           | G1"  |           | G1"                              |           |
|   |   |   |  | Valvola di sicurezza   | bar               | 3  |           | 3                                |           |
|   |   |   |  | Peso   | kg                | 138  |           | 144                              |           |
|   |   |   |  | Dimensioni A/L/P   | mm                | 880/1206/445   |           | 880/1206/445                     |           |
|   |   |   |  | Tipo compressore   |                   | Inverter rotativo  |           | Inverter rotativo                |           |
| Refrigerante  |   |   |  | Tipo e GWP   |                   | R290/0,02 kg CO <sub>2</sub> eq.                             |           | R290/0,02 kg CO <sub>2</sub> eq. |           |
|   |   |   |  | Quantità   | kg                | 1,2  |           | 1,2                              |           |

Le apparecchiature descritte nel presente catalogo contengono gas naturale di tipo R290, refrigerante infiammabile classe A3.

L'installazione di questi prodotti, dovrà essere eseguita da personale qualificato ai sensi dei regolamenti europei 2008/303 e 2024/573.

Dati dichiarati in conformità al REGOLAMENTO (UE) N. 811/2013 del 18 febbraio 2013 per quanto riguarda l'etichettatura indicante il consumo d'energia degli apparecchi per il riscaldamento d'ambiente, degli apparecchi di riscaldamento misti, degli insiemi di apparecchi per il riscaldamento d'ambiente, dispositivi di controllo della temperatura e dispositivi solari e degli insiemi di apparecchi di riscaldamento misti, dispositivi di controllo della temperatura e dispositivi solari e al REGOLAMENTO (UE) N. 813/2013 DELLA COMMISSIONE del 2 agosto 2013 recante modalità di applicazione della direttiva 2009/125/CE del Parlamento europeo e del Consiglio in merito alle specifiche per la progettazione ecocompatibile degli apparecchi per il riscaldamento d'ambiente e degli apparecchi di riscaldamento misti.

DATI DI CAPACITÀ ED EFFICIENZA IN FUNZIONE DELLA TEMPERATURA ESTERNA SECONDO LA NORMA EN14511-3:2018

GRS-CQ12Pd/NpG4-E | GRS-CQ12Pd/NpG4-M

| RISCALDAMENTO - Temperatura dell'aria esterna a bulbo secco in °C - (GRS-CQ12Pd/NpG4-E) |         |      |         |      |         |      |         |      |         |      |         |      |         |      |         |      |         |      |         |      |         |      |         |      |         |      |         |      |
|---|---------|------|---------|------|---------|------|---------|------|---------|------|---------|------|---------|------|---------|------|---------|------|---------|------|---------|------|---------|------|---------|------|---------|------|
| LWT [°C]  | -25     |      | -20     |      | -15     |      | -10     |      | -7      |      | -2      |      | 2       |      | 7       |      | 10      |      | 15      |      | 20      |      | 25      |      | 30      |      | 35      |      |
|   | Qh [kW] | COP  | Qh [kW] | COP  | Qh [kW] | COP  | Qh [kW] | COP  | Qh [kW] | COP  | Qh [kW] | COP  | Qh [kW] | COP  | Qh [kW] | COP  | Qh [kW] | COP  | Qh [kW] | COP  | Qh [kW] | COP  | Qh [kW] | COP  | Qh [kW] | COP  | Qh [kW] | COP  |
| 25  | 5.48    | 1.97 | 5.86    | 2.26 | 7.01    | 2.61 | 8.54    | 3.07 | 9.80    | 3.42 | 10.19   | 3.97 | 10.32   | 4.40 | 11.76   | 6.04 | 12.00   | 6.19 | 12.85   | 6.40 | 13.18   | 6.64 | 11.91   | 7.32 | 12.10   | 7.64 | 12.29   | 7.96 |
| 30  | 5.53    | 1.81 | 5.92    | 2.07 | 7.08    | 2.39 | 8.62    | 2.82 | 9.90    | 3.14 | 10.30   | 3.64 | 10.42   | 4.04 | 11.88   | 5.54 | 12.12   | 5.68 | 12.98   | 5.88 | 13.32   | 6.10 | 12.03   | 6.72 | 12.22   | 7.02 | 12.42   | 7.31 |
| 35  | 5.59    | 1.62 | 5.98    | 1.85 | 7.15    | 2.14 | 8.71    | 2.52 | 10.00   | 2.80 | 10.40   | 3.25 | 10.53   | 3.61 | 12.00   | 4.95 | 12.24   | 5.07 | 13.11   | 5.25 | 13.45   | 5.45 | 12.15   | 6.00 | 12.35   | 6.26 | 12.54   | 6.53 |
| 40  | 5.59    | 1.42 | 5.98    | 1.63 | 7.15    | 1.88 | 8.71    | 2.22 | 10.00   | 2.47 | 10.40   | 2.86 | 10.53   | 3.18 | 12.00   | 4.36 | 12.24   | 4.46 | 13.11   | 4.62 | 13.45   | 4.79 | 12.15   | 5.28 | 12.35   | 5.51 | 12.54   | 5.74 |
| 45  | 5.59    | 1.24 | 5.98    | 1.42 | 7.15    | 1.64 | 8.71    | 1.93 | 10.00   | 2.30 | 10.40   | 2.50 | 10.53   | 2.77 | 12.00   | 3.80 | 12.24   | 3.90 | 13.11   | 4.03 | 13.45   | 4.18 | 12.15   | 4.61 | 12.35   | 4.81 | 12.54   | 5.01 |
| 50  | 5.59    | 1.23 | 5.98    | 1.41 | 7.15    | 1.62 | 8.71    | 1.91 | 10.00   | 2.13 | 10.40   | 2.47 | 10.53   | 2.74 | 12.00   | 3.76 | 12.24   | 3.86 | 13.11   | 3.99 | 13.45   | 4.14 | 12.15   | 4.56 | 12.35   | 4.76 | 12.54   | 4.96 |
| 55  | 5.59    | 1.01 | 5.98    | 1.16 | 7.15    | 1.34 | 8.71    | 1.58 | 9.00    | 2.10 | 10.40   | 2.04 | 10.53   | 2.26 | 12.00   | 3.10 | 12.24   | 3.18 | 13.11   | 3.28 | 13.45   | 3.41 | 12.15   | 3.76 | 12.35   | 3.92 | 12.54   | 4.08 |
| 60  | /       | /    | 5.56    | 1.04 | 6.65    | 1.20 | 8.10    | 1.41 | 8.37    | 1.57 | 9.67    | 1.82 | 9.79    | 2.02 | 11.16   | 2.77 | 11.38   | 2.84 | 12.19   | 2.94 | 12.51   | 3.05 | 11.30   | 3.36 | 11.48   | 3.51 | 11.67   | 3.65 |
| 65  | /       | /    | 5.14    | 0.93 | 6.15    | 1.07 | 7.49    | 1.26 | 7.74    | 1.40 | 8.94    | 1.63 | 9.06    | 1.81 | 10.32   | 2.48 | 10.53   | 2.54 | 11.27   | 2.62 | 11.57   | 2.72 | 10.45   | 3.00 | 10.62   | 3.13 | /       | /    |
| 70  | /       | /    | /       | /    | 5.65    | 1.03 | 6.88    | 1.21 | 7.11    | 1.35 | 8.22    | 1.56 | 8.32    | 1.73 | 9.48    | 2.38 | 9.67    | 2.44 | 10.36   | 2.52 | 10.63   | 2.61 | 9.60    | 2.88 | /       | /    | /       | /    |
| 75  | /       | /    | /       | /    | /       | /    | 6.27    | 1.16 | 6.48    | 1.29 | 7.49    | 1.50 | 7.58    | 1.66 | 8.64    | 2.28 | 8.81    | 2.33 | 9.44    | 2.41 | 9.69    | 2.50 | /       | /    | /       | /    | /       | /    |
| 80  | /       | /    | /       | /    | /       | /    | /       | /    | 5.85    | 1.06 | 6.76    | 1.24 | 6.84    | 1.37 | 7.80    | 1.88 | /       | /    | /       | /    | /       | /    | /       | /    | /       | /    | /       | /    |

| RAFFREDDAMENTO - Temperatura dell'aria esterna a bulbo secco in °C |         |       |         |       |         |       |         |       |         |       |         |       |         |      |         |      |         |      |         |      |         |      |         |      |         |      |         |      |
|--|---------|-------|---------|-------|---------|-------|---------|-------|---------|-------|---------|-------|---------|------|---------|------|---------|------|---------|------|---------|------|---------|------|---------|------|---------|------|
| LWT [°C]   | -15     |       | -10     |       | -5      |       | 0       |       | 5       |       | 10      |       | 15      |      | 20      |      | 25      |      | 30      |      | 35      |      | 40      |      | 45      |      | 48      |      |
|  | Qc [kW] | EER   | Qc [kW] | EER   | Qc [kW] | EER   | Qc [kW] | EER   | Qc [kW] | EER   | Qc [kW] | EER   | Qc [kW] | EER  | Qc [kW] | EER  | Qc [kW] | EER  | Qc [kW] | EER  | Qc [kW] | EER  | Qc [kW] | EER  | Qc [kW] | EER  | Qc [kW] | EER  |
| 7  | 8.58    | 6.39  | 8.19    | 7.12  | 7.80    | 7.85  | 7.41    | 8.03  | 7.74    | 6.57  | 11.38   | 6.31  | 10.83   | 5.69 | 10.37   | 5.11 | 11.02   | 4.35 | 10.51   | 3.82 | 11.60   | 3.15 | 8.56    | 2.87 | 6.55    | 2.34 | 6.01    | 1.90 |
| 8  | 8.67    | 6.83  | 8.27    | 7.62  | 7.88    | 8.40  | 7.48    | 8.59  | 7.82    | 7.03  | 11.49   | 6.76  | 10.94   | 6.09 | 10.48   | 5.46 | 11.13   | 4.65 | 10.61   | 4.09 | 11.72   | 3.37 | 8.64    | 3.07 | 6.62    | 2.50 | 6.07    | 2.03 |
| 9  | 8.71    | 7.28  | 8.31    | 8.11  | 7.92    | 8.95  | 7.52    | 9.15  | 7.86    | 7.49  | 11.55   | 7.20  | 10.99   | 6.49 | 10.53   | 5.82 | 11.18   | 4.96 | 10.66   | 4.35 | 11.77   | 3.59 | 8.68    | 3.27 | 6.65    | 2.66 | 6.10    | 2.16 |
| 10   | 8.75    | 7.73  | 8.35    | 8.61  | 7.96    | 9.50  | 7.56    | 9.72  | 7.89    | 7.95  | 11.60   | 7.64  | 11.05   | 6.89 | 10.58   | 6.18 | 11.24   | 5.26 | 10.72   | 4.62 | 11.83   | 3.81 | 8.73    | 3.47 | 6.68    | 2.83 | 6.13    | 2.30 |
| 11   | 8.79    | 7.86  | 8.39    | 8.75  | 8.00    | 9.65  | 7.60    | 9.88  | 7.93    | 8.08  | 11.66   | 7.77  | 11.10   | 7.00 | 10.63   | 6.28 | 11.29   | 5.35 | 10.77   | 4.70 | 11.89   | 3.87 | 8.77    | 3.53 | 6.72    | 2.87 | 6.16    | 2.33 |
| 12   | 8.81    | 7.98  | 8.41    | 8.90  | 8.01    | 9.81  | 7.61    | 10.04 | 7.95    | 8.21  | 11.68   | 7.89  | 11.12   | 7.12 | 10.65   | 6.38 | 11.31   | 5.44 | 10.79   | 4.77 | 11.91   | 3.94 | 8.79    | 3.59 | 6.73    | 2.92 | 6.17    | 2.37 |
| 13   | 8.83    | 8.30  | 8.43    | 9.25  | 8.03    | 10.20 | 7.62    | 10.44 | 7.96    | 8.54  | 11.70   | 8.21  | 11.14   | 7.40 | 10.67   | 6.64 | 11.34   | 5.65 | 10.81   | 4.96 | 11.94   | 4.10 | 8.80    | 3.73 | 6.74    | 3.04 | 6.18    | 2.47 |
| 14   | 8.85    | 8.62  | 8.44    | 9.61  | 8.04    | 10.59 | 7.64    | 10.84 | 7.98    | 8.87  | 11.73   | 8.52  | 11.16   | 7.68 | 10.70   | 6.89 | 11.36   | 5.87 | 10.83   | 5.15 | 11.96   | 4.25 | 8.82    | 3.88 | 6.76    | 3.15 | 6.19    | 2.56 |
| 15   | 8.86    | 9.01  | 8.46    | 10.04 | 8.06    | 11.06 | 7.65    | 11.32 | 8.00    | 9.26  | 11.75   | 8.90  | 11.19   | 8.03 | 10.72   | 7.20 | 11.38   | 6.13 | 10.85   | 5.38 | 11.98   | 4.44 | 8.84    | 4.05 | 6.77    | 3.29 | 6.20    | 2.68 |
| 18   | 8.88    | 9.33  | 8.47    | 10.39 | 8.07    | 11.46 | 7.67    | 11.72 | 8.01    | 9.59  | 11.77   | 9.22  | 11.20   | 8.31 | 10.73   | 7.45 | 11.40   | 6.35 | 10.87   | 5.57 | 12.00   | 4.60 | 8.85    | 4.19 | 6.78    | 3.41 | 6.21    | 2.77 |
| 20   | 8.92    | 9.65  | 8.52    | 10.75 | 8.11    | 11.85 | 7.71    | 12.13 | 8.05    | 9.92  | 11.83   | 9.53  | 11.26   | 8.60 | 10.79   | 7.71 | 11.46   | 6.57 | 10.93   | 5.77 | 12.06   | 4.76 | 8.90    | 4.34 | 6.81    | 3.53 | 6.25    | 2.87 |
| 23   | 9.01    | 9.96  | 8.60    | 11.10 | 8.19    | 12.24 | 7.78    | 12.53 | 8.13    | 10.25 | 11.94   | 9.85  | 11.37   | 8.88 | 10.89   | 7.97 | 11.57   | 6.78 | 11.03   | 5.96 | 12.18   | 4.91 | 8.98    | 4.48 | 6.88    | 3.64 | 6.31    | 2.96 |
| 25   | 9.09    | 10.28 | 8.68    | 11.46 | 8.27    | 12.63 | 7.85    | 12.93 | 8.20    | 10.57 | 12.06   | 10.16 | 11.48   | 9.16 | 11.00   | 8.22 | 11.68   | 7.00 | 11.14   | 6.15 | 12.30   | 5.07 | 9.07    | 4.62 | 6.95    | 3.76 | 6.37    | 3.06 |

LWT: temperatura di uscita dell'acqua  
 Qh: capacità di riscaldamento  
 COP: coefficiente di prestazione

LWT: temperatura di uscita dell'acqua  
 Qc: capacità di raffreddamento  
 EER: indice di efficienza energetica

# VERSATI V

## 6-8-10-12-14 kW - DATI TECNICI

| MODELLO   |   |   |  | GRS-CQ14Pd/NpG4-E  |                   | GRS-CQ14Pd/NpG4-M  |           |                                  |           |
|---|---|---|--|--|-------------------|--|-----------|----------------------------------|-----------|
| Unità abbinabili per la produzione di Acqua Calda Sanitaria (ACS) |   |   |  | Serbatoio esterno<br>200/300 litri<br>con valvola deviatrice |                   | Serbatoio esterno<br>200/300 litri<br>con valvola deviatrice |           |                                  |           |
|   |   |   |  | Raffr.   | Risc.             | Raffr.   | Risc.     |                                  |           |
| COMFORT AMBIENTE  | Performance secondo EN 14511  | Aria +35 °C - Acqua 23/18 °C<br>Aria +7 °C - Acqua 30/35 °C | Capacità nominale                                  | kW   | 14,00             | 14,00  | 14,00     | 14,00                            |           |
|   |   |   | Potenza elettrica assorbita nominale               | kWel   | 3,26              | 2,98   | 3,26      | 2,98                             |           |
|   |   |   | EER/COP  |  | 4,30              | 4,70   | 4,30      | 4,70                             |           |
|   |   | Aria +35 °C - Acqua 12/7 °C<br>Aria +7 °C - Acqua 40/45 °C  | Capacità nominale                                  | kW   | 12,80             | 14,00  | 12,80     | 14,00                            |           |
|   |   |   | Potenza elettrica assorbita nominale               | kWel   | 4,34              | 3,78   | 4,34      | 3,78                             |           |
|   |   |   | EER/COP  |  | 2,95              | 3,70   | 2,95      | 3,70                             |           |
|   | Performance secondo Ecodesign (ERP) EN 14825                                | BASSA TEMPERATURA (35 °C)<br>Condizioni climatiche MEDIE    | Carico termico di progetto (Pdesign <sub>h</sub> ) | kW   | 13                |  | 13        |                                  |           |
|   |   |   | Efficienza energetica stagionale η <sub>s</sub>    | %  | 186               |  | 187       |                                  |           |
|   |   |   | Classe di efficienza energetica                    |  | A+++              |  | A+++      |                                  |           |
|   |   | MEDIA TEMPERATURA (55 °C)<br>Condizioni climatiche MEDIE    | Carico termico di progetto (Pdesign <sub>h</sub> ) | kW   | 13                |  | 13        |                                  |           |
|   |   |   | Efficienza energetica stagionale η <sub>s</sub>    | %  | 140               |  | 140       |                                  |           |
|   |   |   | Classe di efficienza energetica                    |  | A++               |  | A++       |                                  |           |
| ACS Performance ACS secondo EN 16147                              | Con Serbatoio 300 litri e valvola deviatrice<br>Condizioni climatiche MEDIE | Profilo di carico   |  | XL   |                   | XL   |           |                                  |           |
|   |   | Classe di efficienza energetica                             |  | A  |                   | A  |           |                                  |           |
|   |   | Efficienza ERP  | %  | 112  |                   | 112  |           |                                  |           |
| Dati di funzionamento unità                                       |   |   |  | Temperatura mandata massima acqua                            | °C                | 80   |           | 80                               |           |
|   |   |   |  | Range temperatura esterna                                    | °C                | -15 / +48  | -25 / +35 | -15 / +48                        | -25 / +35 |
|   |   |   |  | Portata acqua nominale                                       | m <sup>3</sup> /h | a 35 °C  | TBD       | a 35 °C                          | TBD       |
|   |   |   |  |  |                   | a 45 °C  | TBD       | a 45 °C                          | TBD       |
|   |   |   |  |  |                   | a 55 °C  | TBD       | a 55 °C                          | TBD       |
|   |   |   |  |  |                   | a 7 °C   | TBD       | a 7 °C                           | TBD       |
|   |   |   |  |  |                   | a 18 °C  | TBD       | a 18 °C                          | TBD       |
|   |   |   |  | Volume efficace minimo acqua impianto                        | litri             | 80   |           | 80                               |           |
|   |   |   |  | Alimentazione (Tensione/Fasi/Frequenza)                      | V/Ph/Hz           | 230/1/50   |           | 400/3N/50                        |           |
|   |   |   |  | Massimo assorbimento elettrico                               | A                 | 25,70  |           | 14,78                            |           |
| Pressione sonora  | dB(A)   | 56  | 56   | 56   | 55                |  |           |                                  |           |
| Componenti e dimensioni   |   |   |  | Vaso di espansione   | litri             | 5  |           | 5                                |           |
|   |   |   |  | Massima prevalenza circolatore                               | kPa               | (vedi grafici H/Q)   |           | (vedi grafici H/Q)               |           |
|   |   |   |  | Collegamenti idraulici                                       | pollici           | G1"  |           | G1"                              |           |
|   |   |   |  | Valvola di sicurezza   | bar               | 3  |           | 3                                |           |
|   |   |   |  | Peso   | kg                | 138  |           | 144                              |           |
|   |   |   |  | Dimensioni A/L/P   | mm                | 880/1206/445   |           | 880/1206/445                     |           |
|   |   |   |  | Tipo compressore   |                   | Inverter rotativo  |           | Inverter rotativo                |           |
| Refrigerante  |   |   |  | Tipo e GWP   |                   | R290/0,02 kg CO <sub>2</sub> eq.                             |           | R290/0,02 kg CO <sub>2</sub> eq. |           |
|   |   |   |  | Quantità   | kg                | 1,2  |           | 1,2                              |           |

Le apparecchiature descritte nel presente catalogo contengono gas naturale di tipo R290, refrigerante infiammabile classe A3.

L'installazione di questi prodotti, dovrà essere eseguita da personale qualificato ai sensi dei regolamenti europei 2008/303 e 2024/573.

Dati dichiarati in conformità al REGOLAMENTO (UE) N. 811/2013 del 18 febbraio 2013 per quanto riguarda l'etichettatura indicante il consumo d'energia degli apparecchi per il riscaldamento d'ambiente, degli apparecchi di riscaldamento misti, degli insiemi di apparecchi per il riscaldamento d'ambiente, dispositivi di controllo della temperatura e dispositivi solari e degli insiemi di apparecchi di riscaldamento misti, dispositivi di controllo della temperatura e dispositivi solari e al REGOLAMENTO (UE) N. 813/2013 DELLA COMMISSIONE del 2 agosto 2013 recante modalità di applicazione della direttiva 2009/125/CE del Parlamento europeo e del Consiglio in merito alle specifiche per la progettazione ecocompatibile degli apparecchi per il riscaldamento d'ambiente e degli apparecchi di riscaldamento misti.

DATI DI CAPACITÀ ED EFFICIENZA IN FUNZIONE DELLA TEMPERATURA ESTERNA SECONDO LA NORMA EN14511-3:2018

GRS-CQ14Pd/NpG4-E | GRS-CQ14Pd/NpG4-M

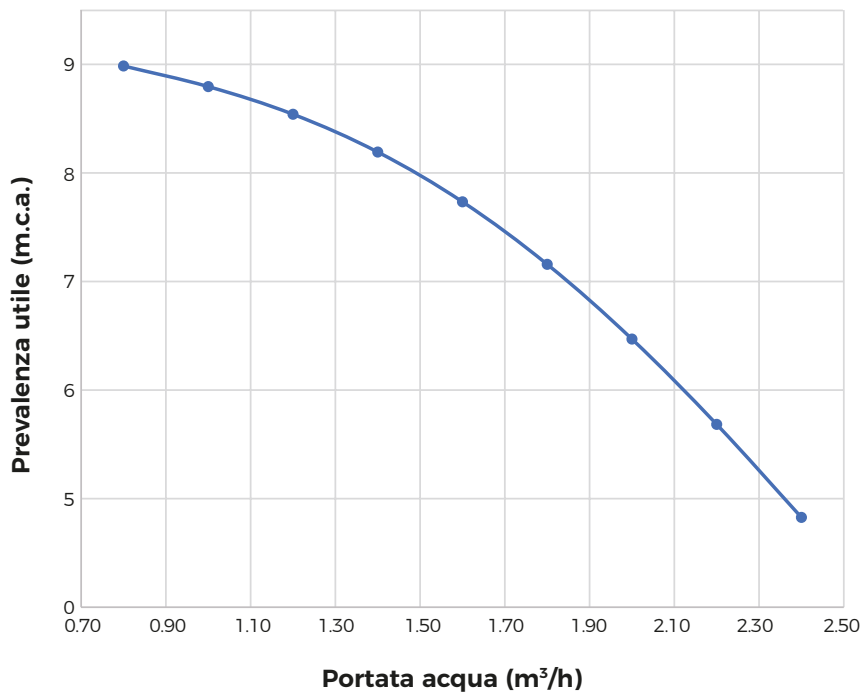
| RISCALDAMENTO - Temperatura dell'aria esterna a bulbo secco in °C |         |      |         |      |         |      |         |      |         |      |         |      |         |      |         |      |         |      |         |      |         |      |         |      |         |      |         |      |
|---|---------|------|---------|------|---------|------|---------|------|---------|------|---------|------|---------|------|---------|------|---------|------|---------|------|---------|------|---------|------|---------|------|---------|------|
| LWT [°C]  | -25     |      | -20     |      | -15     |      | -10     |      | -7      |      | -2      |      | 2       |      | 7       |      | 10      |      | 15      |      | 20      |      | 25      |      | 30      |      | 35      |      |
|   | Qh [kW] | COP  | Qh [kW] | COP  | Qh [kW] | COP  | Qh [kW] | COP  | Qh [kW] | COP  | Qh [kW] | COP  | Qh [kW] | COP  | Qh [kW] | COP  | Qh [kW] | COP  | Qh [kW] | COP  | Qh [kW] | COP  | Qh [kW] | COP  | Qh [kW] | COP  | Qh [kW] | COP  |
| 25  | 6.30    | 1.87 | 6.74    | 2.20 | 8.06    | 2.53 | 10.09   | 2.96 | 11.27   | 3.29 | 11.43   | 3.76 | 11.72   | 4.17 | 13.72   | 5.73 | 13.99   | 5.88 | 14.76   | 6.16 | 15.15   | 6.39 | 13.61   | 7.10 | 13.83   | 7.41 | 14.05   | 7.72 |
| 30  | 6.36    | 1.71 | 6.81    | 2.02 | 8.14    | 2.32 | 10.20   | 2.72 | 11.38   | 3.02 | 11.54   | 3.45 | 11.84   | 3.83 | 13.86   | 5.26 | 14.14   | 5.40 | 14.91   | 5.65 | 15.30   | 5.86 | 13.75   | 6.52 | 13.97   | 6.80 | 14.19   | 7.08 |
| 35  | 6.43    | 1.53 | 6.88    | 1.80 | 8.22    | 2.07 | 10.30   | 2.43 | 11.50   | 2.70 | 11.66   | 3.08 | 11.96   | 3.42 | 14.00   | 4.70 | 14.28   | 4.82 | 15.07   | 5.05 | 15.46   | 5.24 | 13.89   | 5.82 | 14.11   | 6.07 | 14.34   | 6.33 |
| 40  | 6.43    | 1.35 | 6.88    | 1.58 | 8.22    | 1.82 | 10.30   | 2.14 | 11.50   | 2.38 | 11.66   | 2.71 | 11.96   | 3.01 | 14.00   | 4.14 | 14.28   | 4.24 | 15.07   | 4.44 | 15.46   | 4.61 | 13.89   | 5.12 | 14.11   | 5.34 | 14.34   | 5.57 |
| 45  | 6.43    | 1.21 | 6.88    | 1.42 | 8.22    | 1.63 | 10.30   | 1.91 | 11.50   | 2.10 | 11.66   | 2.43 | 11.96   | 2.69 | 14.00   | 3.70 | 14.28   | 3.80 | 15.07   | 3.98 | 15.46   | 4.13 | 13.89   | 4.59 | 14.11   | 4.78 | 14.34   | 4.98 |
| 50  | 6.43    | 1.16 | 6.88    | 1.37 | 8.22    | 1.57 | 10.30   | 1.85 | 11.50   | 2.05 | 11.66   | 2.34 | 11.96   | 2.60 | 14.00   | 3.57 | 14.28   | 3.66 | 15.07   | 3.83 | 15.46   | 3.98 | 13.89   | 4.42 | 14.11   | 4.61 | 14.34   | 4.81 |
| 55  | 6.43    | 0.98 | 6.88    | 1.15 | 8.22    | 1.32 | 10.30   | 1.55 | 10.50   | 2.00 | 11.66   | 1.97 | 11.96   | 2.18 | 14.00   | 3.00 | 14.28   | 3.07 | 15.07   | 3.22 | 15.46   | 3.34 | 13.89   | 3.71 | 14.11   | 3.87 | 14.34   | 4.04 |
| 60  | /       | /    | 6.40    | 1.01 | 7.65    | 1.16 | 9.58    | 1.36 | 9.76    | 1.51 | 10.84   | 1.73 | 11.12   | 1.92 | 13.02   | 2.63 | 13.28   | 2.70 | 14.01   | 2.83 | 14.38   | 2.93 | 12.92   | 3.26 | 13.12   | 3.40 | 13.33   | 3.54 |
| 65  | /       | /    | 5.91    | 0.90 | 7.07    | 1.04 | 8.86    | 1.22 | 9.03    | 1.35 | 10.03   | 1.54 | 10.29   | 1.71 | 12.04   | 2.35 | 12.28   | 2.41 | 12.96   | 2.52 | 13.29   | 2.62 | 11.94   | 2.91 | 12.14   | 3.04 | /       | /    |
| 70  | /       | /    | /       | /    | 6.50    | 0.99 | 8.14    | 1.17 | 8.29    | 1.30 | 9.21    | 1.48 | 9.45    | 1.64 | 11.06   | 2.26 | 11.28   | 2.31 | 11.90   | 2.42 | 12.21   | 2.51 | 10.97   | 2.79 | /       | /    | /       | /    |
| 75  | /       | /    | /       | /    | /       | /    | 7.42    | 1.12 | 7.56    | 1.24 | 8.40    | 1.42 | 8.61    | 1.57 | 10.08   | 2.16 | 10.28   | 2.22 | 10.85   | 2.32 | 11.13   | 2.41 | /       | /    | /       | /    | /       | /    |
| 80  | /       | /    | /       | /    | /       | /    | /       | /    | 6.82    | 1.05 | 7.58    | 1.20 | 7.77    | 1.33 | 9.10    | 1.83 | /       | /    | /       | /    | /       | /    | /       | /    | /       | /    | /       | /    |

| RAFFREDDAMENTO - Temperatura dell'aria esterna a bulbo secco in °C |         |      |         |       |         |       |         |       |         |       |         |      |         |      |         |      |         |      |         |      |         |      |         |      |         |      |         |      |
|--|---------|------|---------|-------|---------|-------|---------|-------|---------|-------|---------|------|---------|------|---------|------|---------|------|---------|------|---------|------|---------|------|---------|------|---------|------|
| LWT [°C]   | -15     |      | -10     |       | -5      |       | 0       |       | 5       |       | 10      |      | 15      |      | 20      |      | 25      |      | 30      |      | 35      |      | 40      |      | 45      |      | 48      |      |
|  | Qc [kW] | EER  | Qc [kW] | EER   | Qc [kW] | EER   | Qc [kW] | EER   | Qc [kW] | EER   | Qc [kW] | EER  | Qc [kW] | EER  | Qc [kW] | EER  | Qc [kW] | EER  | Qc [kW] | EER  | Qc [kW] | EER  | Qc [kW] | EER  | Qc [kW] | EER  | Qc [kW] | EER  |
| 7  | 9.46    | 6.16 | 9.03    | 6.86  | 8.60    | 7.57  | 8.17    | 7.74  | 7.74    | 6.51  | 12.50   | 6.04 | 11.90   | 5.45 | 11.40   | 4.88 | 12.42   | 4.09 | 11.85   | 3.59 | 12.80   | 2.95 | 9.57    | 2.72 | 7.64    | 2.21 | 7.01    | 1.80 |
| 8  | 9.65    | 6.59 | 9.21    | 7.34  | 8.77    | 8.10  | 8.33    | 8.29  | 7.89    | 6.97  | 12.75   | 6.46 | 12.14   | 5.83 | 11.63   | 5.23 | 12.67   | 4.37 | 12.08   | 3.84 | 13.06   | 3.16 | 9.76    | 2.91 | 7.80    | 2.37 | 7.15    | 1.93 |
| 9  | 9.74    | 7.02 | 9.30    | 7.82  | 8.86    | 8.63  | 8.42    | 8.83  | 7.97    | 7.42  | 12.88   | 6.88 | 12.26   | 6.21 | 11.74   | 5.57 | 12.79   | 4.66 | 12.20   | 4.09 | 13.18   | 3.36 | 9.86    | 3.10 | 7.87    | 2.52 | 7.22    | 2.05 |
| 10   | 9.84    | 7.45 | 9.39    | 8.31  | 8.94    | 9.16  | 8.50    | 9.37  | 8.05    | 7.88  | 13.00   | 7.31 | 12.38   | 6.59 | 11.86   | 5.91 | 12.92   | 4.95 | 12.32   | 4.34 | 13.31   | 3.57 | 9.95    | 3.29 | 7.95    | 2.68 | 7.29    | 2.18 |
| 11   | 9.93    | 7.58 | 9.48    | 8.44  | 9.03    | 9.31  | 8.58    | 9.53  | 8.13    | 8.01  | 13.13   | 7.43 | 12.50   | 6.70 | 11.97   | 6.01 | 13.04   | 5.03 | 12.44   | 4.41 | 13.44   | 3.63 | 10.05   | 3.35 | 8.03    | 2.72 | 7.36    | 2.21 |
| 12   | 10.03   | 7.70 | 9.57    | 8.58  | 9.12    | 9.46  | 8.66    | 9.68  | 8.20    | 8.14  | 13.25   | 7.55 | 12.61   | 6.81 | 12.08   | 6.11 | 13.17   | 5.11 | 12.56   | 4.49 | 13.57   | 3.69 | 10.14   | 3.40 | 8.10    | 2.77 | 7.43    | 2.25 |
| 13   | 10.12   | 8.01 | 9.66    | 8.92  | 9.20    | 9.84  | 8.74    | 10.07 | 8.28    | 8.47  | 13.38   | 7.85 | 12.73   | 7.08 | 12.20   | 6.35 | 13.29   | 5.31 | 12.67   | 4.66 | 13.70   | 3.84 | 10.24   | 3.54 | 8.18    | 2.88 | 7.50    | 2.34 |
| 14   | 10.22   | 8.32 | 9.75    | 9.27  | 9.29    | 10.22 | 8.82    | 10.45 | 8.36    | 8.79  | 13.50   | 8.15 | 12.85   | 7.35 | 12.31   | 6.59 | 13.41   | 5.52 | 12.79   | 4.84 | 13.82   | 3.98 | 10.33   | 3.68 | 8.26    | 2.99 | 7.57    | 2.43 |
| 15   | 10.31   | 8.69 | 9.84    | 9.68  | 9.37    | 10.67 | 8.91    | 10.92 | 8.44    | 9.18  | 13.63   | 8.51 | 12.97   | 7.68 | 12.43   | 6.89 | 13.54   | 5.76 | 12.91   | 5.06 | 13.95   | 4.16 | 10.43   | 3.84 | 8.33    | 3.12 | 7.64    | 2.54 |
| 18   | 10.35   | 8.99 | 9.88    | 10.01 | 9.41    | 11.04 | 8.94    | 11.30 | 8.47    | 9.50  | 13.68   | 8.81 | 13.02   | 7.94 | 12.47   | 7.13 | 13.59   | 5.96 | 12.96   | 5.23 | 14.00   | 4.30 | 10.47   | 3.97 | 8.36    | 3.23 | 7.67    | 2.63 |
| 20   | 10.69   | 9.30 | 10.20   | 10.36 | 9.72    | 11.43 | 9.23    | 11.69 | 8.75    | 9.83  | 14.13   | 9.12 | 13.45   | 8.22 | 12.88   | 7.37 | 14.03   | 6.17 | 13.38   | 5.42 | 14.46   | 4.45 | 10.81   | 4.11 | 8.64    | 3.34 | 7.92    | 2.72 |
| 23   | 10.88   | 9.61 | 10.38   | 10.71 | 9.89    | 11.81 | 9.40    | 12.08 | 8.90    | 10.16 | 14.38   | 9.42 | 13.69   | 8.49 | 13.11   | 7.62 | 14.28   | 6.38 | 13.62   | 5.60 | 14.72   | 4.60 | 11.00   | 4.25 | 8.79    | 3.45 | 8.06    | 2.81 |
| 25   | 11.07   | 9.92 | 10.57   | 11.05 | 10.06   | 12.18 | 9.56    | 12.47 | 9.06    | 10.48 | 14.63   | 9.72 | 13.92   | 8.77 | 13.34   | 7.86 | 14.53   | 6.58 | 13.86   | 5.78 | 14.98   | 4.75 | 11.19   | 4.38 | 8.94    | 3.57 | 8.20    | 2.90 |

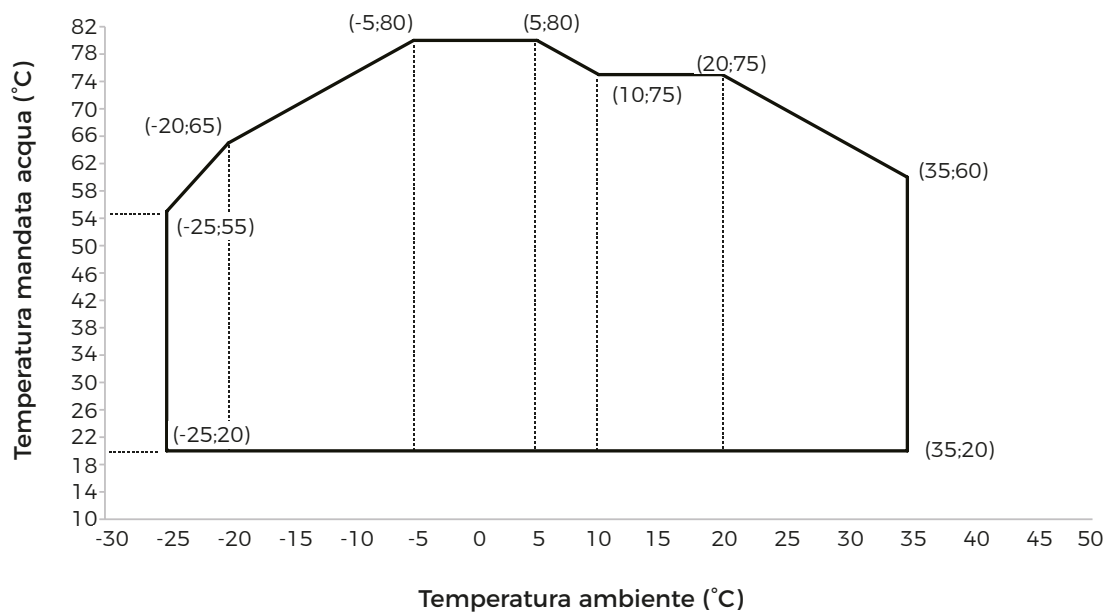
LWT: temperatura di uscita dell'acqua  
 Qh: capacità di riscaldamento  
 COP: coefficiente di prestazione

LWT: temperatura di uscita dell'acqua  
 Qc: capacità di raffreddamento  
 EER: indice di efficienza energetica

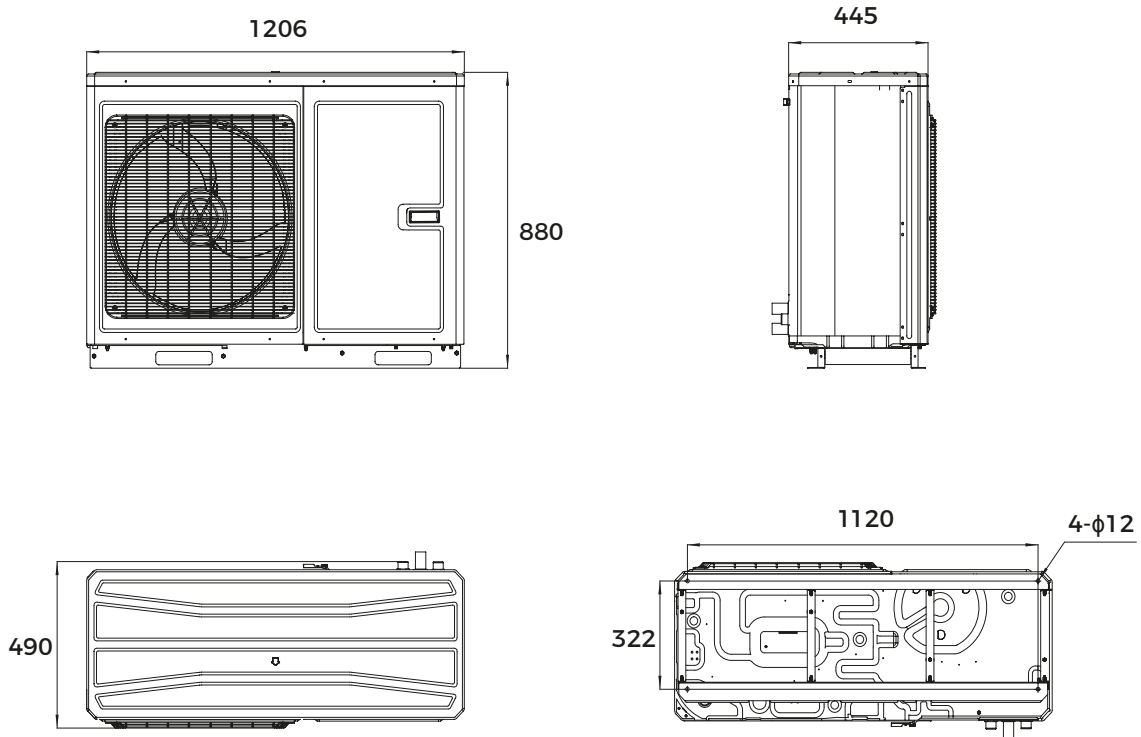
### CURVE DI PORTATA DELL'UNITÀ 6-8-10-12-14 kW



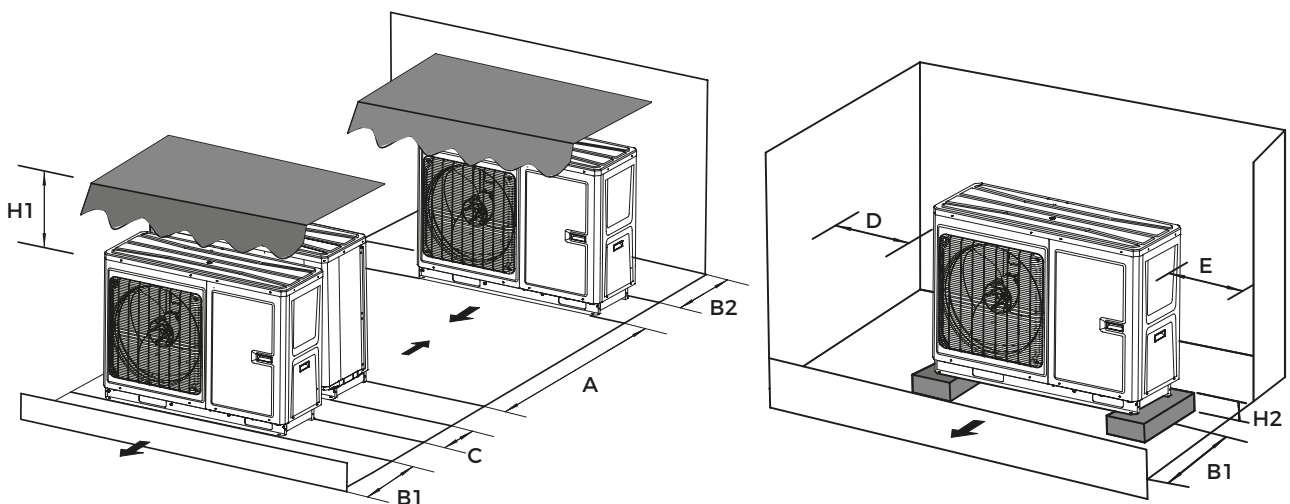
### TEMPERATURE MASSIME IN RISCALDAMENTO



## DISEGNO DIMENSIONALE DELL'UNITÀ 6-8-10-12-14 kW



## SPAZIO RICHIESTO PER L'INSTALLAZIONE DELL'UNITÀ 6-8-10-12-14 kW



| A (mm) | B1 (mm) | B2 (mm) | C (mm) | H1 (mm) | H2 (mm) | D (mm) | E (mm) |
|--------|---------|---------|--------|---------|---------|--------|--------|
| >2000  | >1000   | >200    | >400   | >500    | >200    | >200   | >500   |

# VERSATI V

## 16 kW - DATI TECNICI

| MODELLO   |  |   |  | GRS-CQ16Pd/NpG4-E  |                                  | GRS-CQ16Pd/NpG4-M  |                                  |           |     |
|---|--|---|--|--|----------------------------------|--|----------------------------------|-----------|-----|
| Unità abbinabili per la produzione di Acqua Calda Sanitaria (ACS) |  |   |  | Serbatoio esterno<br>200/300 litri<br>con valvola deviatrice |                                  | Serbatoio esterno<br>200/300 litri<br>con valvola deviatrice |                                  |           |     |
|   |  |   |  | Raffr.   | Risc.                            | Raffr.   | Risc.                            |           |     |
| COMFORT AMBIENTE  | Performance secondo EN 14511                 | Aria +35 °C - Acqua 23/18 °C<br>Aria +7 °C - Acqua 30/35 °C                 | Capacità nominale                                  | kW   | 15,50                            | 15,50  | 15,50                            | 15,50     |     |
|   |  |   | Potenza elettrica assorbita nominale               | kWel   | 3,52                             | 3,30   | 3,52                             | 3,30      |     |
|   |  |   | EER/COP  |  | 4,40                             | 4,70   | 4,40                             | 4,70      |     |
|   |  | Aria +35 °C - Acqua 12/7 °C<br>Aria +7 °C - Acqua 40/45 °C                  | Capacità nominale                                  | kW   | 14,00                            | 15,50  | 14,00                            | 15,50     |     |
|   |  |   | Potenza elettrica assorbita nominale               | kWel   | 4,13                             | 4,91   | 4,13                             | 4,91      |     |
|   |  |   | EER/COP  |  | 2,85                             | 3,75   | 2,85                             | 3,75      |     |
|   | Performance secondo Ecodesign (ERP) EN 14825 | BASSA TEMPERATURA (35 °C)<br>Condizioni climatiche MEDIE                    | Carico termico di progetto (Pdesign <sub>h</sub> ) | kW   | 14                               |  | 14                               |           |     |
|   |  |   | Efficienza energetica stagionale $\eta_s$          | %  | 188                              |  | 186                              |           |     |
|   |  |   | Classe di efficienza energetica                    |  | A+++                             |  | A+++                             |           |     |
|   |  | MEDIA TEMPERATURA (55 °C)<br>Condizioni climatiche MEDIE                    | Carico termico di progetto (Pdesign <sub>h</sub> ) | kW   | 14                               |  | 14                               |           |     |
|   |  |   | Efficienza energetica stagionale $\eta_s$          | %  | 137                              |  | 134                              |           |     |
|   |  |   | Classe di efficienza energetica                    |  | A++                              |  | A++                              |           |     |
| ACS   | Performance ACS secondo EN 16147             | Con Serbatoio 300 litri e valvola deviatrice<br>Condizioni climatiche MEDIE | Profilo di carico                                  |  | XL                               |  | XL                               |           |     |
|   |  |   | Classe di efficienza energetica                    |  | A                                |  | A                                |           |     |
|   |  |   | Efficienza ERP                                     | %  | 112                              |  | 112                              |           |     |
| Dati di funzionamento unità                                       |  |   | Temperatura mandata massima acqua                  | °C   | 80                               |  | 80                               |           |     |
|   |  |   | Range temperatura esterna                          | °C   | -15 / +48                        | -25 / +35  | -15 / +48                        | -25 / +35 |     |
|   |  |   | Portata acqua nominale                             | m <sup>3</sup> /h  | a 35 °C                          | TBD  | a 35 °C                          | TBD       | TBD |
|   |  |   |  |  | a 45 °C                          | TBD  | a 45 °C                          | TBD       | TBD |
|   |  |   |  |  | a 55 °C                          | TBD  | a 55 °C                          | TBD       | TBD |
|   |  |   |  |  | a 7 °C                           | TBD  | a 7 °C                           | TBD       | TBD |
|   |  |   |  |  | a 18 °C                          | TBD  | a 18 °C                          | TBD       | TBD |
|   |  |   | Volume efficace minimo acqua impianto              | litri  | 80                               |  | 80                               |           |     |
|   |  |   | Alimentazione (Tensione/Fasi/Frequenza)            | V/Ph/Hz  | 230/1/50                         |  | 400/3N/50                        |           |     |
|   |  |   | Massimo assorbimento elettrico                     | A  | 25,65                            |  | 14,81                            |           |     |
| Pressione sonora  | dB(A)  | 53  | 53   | 53   | 53                               |  |                                  |           |     |
| Componenti e dimensioni   |  |   | Vaso di espansione                                 | litri  | 5                                |  | 5                                |           |     |
|   |  |   | Massima prevalenza circolatore                     | kPa  | (vedi grafici H/Q)               |  | (vedi grafici H/Q)               |           |     |
|   |  |   | Collegamenti idraulici                             | pollici  | G1-1/4"                          |  | G1-1/4"                          |           |     |
|   |  |   | Valvola di sicurezza                               | bar  | 3                                |  | 3                                |           |     |
|   |  |   | Peso   | kg   | 175                              |  | 179                              |           |     |
|   |  |   | Dimensioni A/L/P                                   | mm   | 1615/943/464                     |  | 1615/943/464                     |           |     |
|   |  |   | Tipo compressore                                   |  | Inverter rotativo                |  | Inverter rotativo                |           |     |
| Refrigerante  |  |   | Tipo e GWP   |  | R290/0,02 kg CO <sub>2</sub> eq. |  | R290/0,02 kg CO <sub>2</sub> eq. |           |     |
|   |  |   | Quantità   | kg   | 1,5                              |  | 1,5                              |           |     |

Le apparecchiature descritte nel presente catalogo contengono gas naturale di tipo R290, refrigerante infiammabile classe A3.

L'installazione di questi prodotti, dovrà essere eseguita da personale qualificato ai sensi dei regolamenti europei 2008/303 e 2024/573.

Dati dichiarati in conformità al REGOLAMENTO (UE) N. 811/2013 del 18 febbraio 2013 per quanto riguarda l'etichettatura indicante il consumo d'energia degli apparecchi per il riscaldamento d'ambiente, degli apparecchi di riscaldamento misti, degli insiemi di apparecchi per il riscaldamento d'ambiente, dispositivi di controllo della temperatura e dispositivi solari e degli insiemi di apparecchi di riscaldamento misti, dispositivi di controllo della temperatura e dispositivi solari e al REGOLAMENTO (UE) N. 813/2013 DELLA COMMISSIONE del 2 agosto 2013 recante modalità di applicazione della direttiva 2009/125/CE del Parlamento europeo e del Consiglio in merito alle specifiche per la progettazione ecocompatibile degli apparecchi per il riscaldamento d'ambiente e degli apparecchi di riscaldamento misti.

DATI DI CAPACITÀ ED EFFICIENZA IN FUNZIONE DELLA TEMPERATURA ESTERNA SECONDO LA NORMA EN14511-3:2018

GRS-CQ16Pd/NpG4-E | GRS-CQ16Pd/NpG4-M

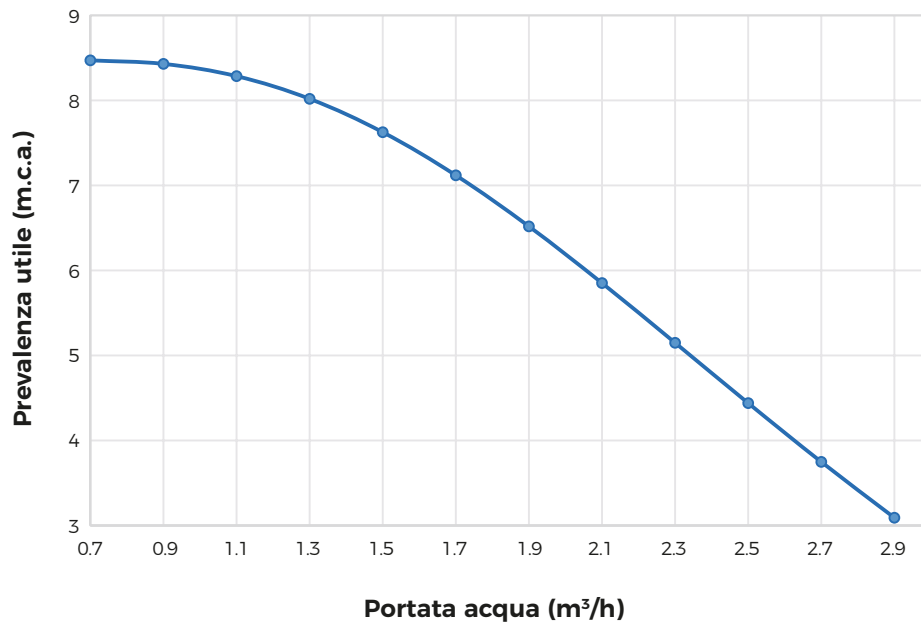
| RISCALDAMENTO - Temperatura dell'aria esterna a bulbo secco in °C |         |      |         |      |         |      |         |      |         |      |         |      |         |      |         |      |         |      |         |      |         |      |         |      |         |      |         |      |
|---|---------|------|---------|------|---------|------|---------|------|---------|------|---------|------|---------|------|---------|------|---------|------|---------|------|---------|------|---------|------|---------|------|---------|------|
| LWT [°C]  | -25     |      | -20     |      | -15     |      | -10     |      | -7      |      | -2      |      | 2       |      | 7       |      | 10      |      | 15      |      | 20      |      | 25      |      | 30      |      | 35      |      |
|   | Qh [kW] | COP  | Qh [kW] | COP  | Qh [kW] | COP  | Qh [kW] | COP  | Qh [kW] | COP  | Qh [kW] | COP  | Qh [kW] | COP  | Qh [kW] | COP  | Qh [kW] | COP  | Qh [kW] | COP  | Qh [kW] | COP  | Qh [kW] | COP  | Qh [kW] | COP  | Qh [kW] | COP  |
| 25  | 6.53    | 1.95 | 6.99    | 2.29 | 8.35    | 2.64 | 10.54   | 3.10 | 11.76   | 3.44 | 11.85   | 3.93 | 12.15   | 4.36 | 15.19   | 5.73 | 15.49   | 5.88 | 16.36   | 6.14 | 16.79   | 6.37 | 17.85   | 6.80 | 18.09   | 7.10 | 18.34   | 7.40 |
| 30  | 6.60    | 1.79 | 7.06    | 2.11 | 8.44    | 2.42 | 10.65   | 2.84 | 11.88   | 3.16 | 11.97   | 3.61 | 12.28   | 4.00 | 15.35   | 5.26 | 15.65   | 5.40 | 16.53   | 5.64 | 16.96   | 5.85 | 18.03   | 6.25 | 18.28   | 6.52 | 18.53   | 6.79 |
| 35  | 6.67    | 1.60 | 7.13    | 1.88 | 8.53    | 2.16 | 10.76   | 2.54 | 12.00   | 2.82 | 12.09   | 3.22 | 12.40   | 3.57 | 15.50   | 4.70 | 15.81   | 4.82 | 16.70   | 5.04 | 17.13   | 5.23 | 18.21   | 5.58 | 18.46   | 5.82 | 18.71   | 6.06 |
| 40  | 6.67    | 1.41 | 7.13    | 1.65 | 8.53    | 1.90 | 10.76   | 2.23 | 12.00   | 2.48 | 12.09   | 2.83 | 12.40   | 3.14 | 15.50   | 4.14 | 15.81   | 4.24 | 16.70   | 4.43 | 17.13   | 4.60 | 18.21   | 4.91 | 18.46   | 5.12 | 18.71   | 5.34 |
| 45  | 6.67    | 1.28 | 7.13    | 1.50 | 8.53    | 1.73 | 10.76   | 2.03 | 12.00   | 2.26 | 12.09   | 2.58 | 12.40   | 2.86 | 15.50   | 3.75 | 15.81   | 3.85 | 16.70   | 4.03 | 17.13   | 4.18 | 18.21   | 4.46 | 18.46   | 4.66 | 18.71   | 4.85 |
| 50  | 6.67    | 1.21 | 7.13    | 1.43 | 8.53    | 1.64 | 10.76   | 1.93 | 12.00   | 2.14 | 12.09   | 2.45 | 12.40   | 2.71 | 15.50   | 3.57 | 15.81   | 3.66 | 16.70   | 3.83 | 17.13   | 3.97 | 18.21   | 4.24 | 18.46   | 4.42 | 18.71   | 4.61 |
| 55  | 6.67    | 1.02 | 7.13    | 1.20 | 8.53    | 1.38 | 10.76   | 1.62 | 12.00   | 1.80 | 12.09   | 2.05 | 12.40   | 2.28 | 15.50   | 3.00 | 15.81   | 3.07 | 16.70   | 3.21 | 17.13   | 3.33 | 18.21   | 3.56 | 18.46   | 3.71 | 18.71   | 3.87 |
| 60  | /       | /    | 6.63    | 1.05 | 7.93    | 1.21 | 10.00   | 1.42 | 11.16   | 1.58 | 11.24   | 1.80 | 11.53   | 2.00 | 14.42   | 2.63 | 14.70   | 2.70 | 15.53   | 2.82 | 15.93   | 2.93 | 16.94   | 3.12 | 17.17   | 3.26 | 17.40   | 3.40 |
| 65  | /       | /    | 6.13    | 0.94 | 7.33    | 1.08 | 9.25    | 1.27 | 10.32   | 1.41 | 10.40   | 1.61 | 10.66   | 1.79 | 13.33   | 2.35 | 13.60   | 2.41 | 14.36   | 2.52 | 14.73   | 2.61 | 15.66   | 2.79 | 15.88   | 2.91 | /       | /    |
| 70  | /       | /    | /       | /    | 6.73    | 1.04 | 8.50    | 1.22 | 9.48    | 1.35 | 9.55    | 1.55 | 9.80    | 1.71 | 12.25   | 2.26 | 12.49   | 2.31 | 13.19   | 2.42 | 13.54   | 2.51 | 14.39   | 2.68 | /       | /    | /       | /    |
| 75  | /       | /    | /       | /    | /       | /    | 7.75    | 1.17 | 8.64    | 1.30 | 8.70    | 1.48 | 8.93    | 1.64 | 11.16   | 2.16 | 11.38   | 2.22 | 12.02   | 2.32 | 12.34   | 2.40 | /       | /    | /       | /    | /       | /    |
| 80  | /       | /    | /       | /    | /       | /    | /       | /    | 7.80    | 1.10 | 7.86    | 1.26 | 8.06    | 1.39 | 10.08   | 1.83 | /       | /    | /       | /    | /       | /    | /       | /    | /       | /    | /       | /    |

| RAFFREDDAMENTO - Temperatura dell'aria esterna a bulbo secco in °C |         |      |         |       |         |       |         |       |         |      |         |      |         |      |         |      |         |      |         |      |         |      |         |      |         |      |         |      |
|--|---------|------|---------|-------|---------|-------|---------|-------|---------|------|---------|------|---------|------|---------|------|---------|------|---------|------|---------|------|---------|------|---------|------|---------|------|
| LWT [°C]   | -15     |      | -10     |       | -5      |       | 0       |       | 5       |      | 10      |      | 15      |      | 20      |      | 25      |      | 30      |      | 35      |      | 40      |      | 45      |      | 48      |      |
|  | Qc [kW] | EER  | Qc [kW] | EER   | Qc [kW] | EER   | Qc [kW] | EER   | Qc [kW] | EER  | Qc [kW] | EER  | Qc [kW] | EER  | Qc [kW] | EER  | Qc [kW] | EER  | Qc [kW] | EER  | Qc [kW] | EER  | Qc [kW] | EER  | Qc [kW] | EER  | Qc [kW] | EER  |
| 7  | 9.56    | 5.53 | 9.12    | 6.16  | 8.69    | 6.79  | 8.26    | 6.95  | 7.82    | 5.85 | 13.00   | 5.60 | 12.38   | 5.05 | 11.86   | 4.53 | 13.08   | 3.88 | 12.47   | 3.40 | 14.00   | 2.85 | 9.88    | 2.54 | 8.87    | 1.99 | 8.11    | 1.62 |
| 8  | 9.75    | 5.92 | 9.31    | 6.59  | 8.86    | 7.27  | 8.42    | 7.44  | 7.98    | 6.26 | 13.26   | 5.99 | 12.62   | 5.40 | 12.09   | 4.85 | 13.34   | 4.15 | 12.72   | 3.64 | 14.28   | 3.05 | 10.08   | 2.72 | 9.05    | 2.13 | 8.27    | 1.73 |
| 9  | 9.85    | 6.30 | 9.40    | 7.02  | 8.95    | 7.75  | 8.50    | 7.93  | 8.06    | 6.66 | 13.39   | 6.38 | 12.75   | 5.76 | 12.21   | 5.16 | 13.47   | 4.42 | 12.85   | 3.88 | 14.42   | 3.25 | 10.18   | 2.90 | 9.14    | 2.27 | 8.35    | 1.84 |
| 10   | 9.94    | 6.69 | 9.49    | 7.46  | 9.04    | 8.22  | 8.59    | 8.41  | 8.13    | 7.07 | 13.52   | 6.78 | 12.87   | 6.11 | 12.33   | 5.48 | 13.60   | 4.69 | 12.97   | 4.12 | 14.56   | 3.45 | 10.28   | 3.07 | 9.23    | 2.41 | 8.43    | 1.96 |
| 11   | 10.04   | 6.80 | 9.58    | 7.58  | 9.12    | 8.36  | 8.67    | 8.55  | 8.21    | 7.19 | 13.65   | 6.89 | 12.99   | 6.21 | 12.45   | 5.57 | 13.73   | 4.77 | 13.10   | 4.19 | 14.70   | 3.51 | 10.37   | 3.12 | 9.32    | 2.45 | 8.51    | 1.99 |
| 12   | 10.13   | 6.91 | 9.67    | 7.70  | 9.21    | 8.49  | 8.75    | 8.69  | 8.29    | 7.31 | 13.78   | 7.00 | 13.12   | 6.31 | 12.57   | 5.66 | 13.86   | 4.85 | 13.22   | 4.26 | 14.84   | 3.56 | 10.47   | 3.17 | 9.40    | 2.49 | 8.60    | 2.02 |
| 13   | 10.23   | 7.19 | 9.76    | 8.01  | 9.30    | 8.83  | 8.83    | 9.04  | 8.37    | 7.60 | 13.91   | 7.28 | 13.24   | 6.56 | 12.69   | 5.89 | 13.99   | 5.04 | 13.35   | 4.43 | 14.98   | 3.71 | 10.57   | 3.30 | 9.49    | 2.59 | 8.68    | 2.10 |
| 14   | 10.32   | 7.47 | 9.85    | 8.32  | 9.39    | 9.17  | 8.92    | 9.39  | 8.45    | 7.89 | 14.04   | 7.56 | 13.37   | 6.82 | 12.80   | 6.11 | 14.13   | 5.23 | 13.47   | 4.60 | 15.12   | 3.85 | 10.67   | 3.43 | 9.58    | 2.69 | 8.76    | 2.18 |
| 15   | 10.42   | 7.80 | 9.95    | 8.69  | 9.47    | 9.58  | 9.00    | 9.80  | 8.52    | 8.24 | 14.17   | 7.90 | 13.49   | 7.12 | 12.92   | 6.39 | 14.26   | 5.47 | 13.60   | 4.80 | 15.26   | 4.02 | 10.77   | 3.58 | 9.67    | 2.81 | 8.84    | 2.28 |
| 18   | 12.43   | 8.54 | 11.86   | 9.52  | 11.30   | 10.50 | 10.73   | 10.74 | 10.17   | 9.03 | 16.90   | 8.65 | 16.09   | 7.80 | 15.41   | 7.00 | 17.00   | 5.99 | 16.22   | 5.26 | 15.50   | 4.40 | 12.84   | 3.92 | 11.53   | 3.08 | 10.54   | 2.50 |
| 20   | 11.18   | 8.82 | 10.68   | 9.83  | 10.17   | 10.84 | 9.66    | 11.09 | 9.15    | 9.32 | 15.21   | 8.93 | 14.48   | 8.05 | 13.87   | 7.22 | 15.30   | 6.18 | 14.59   | 5.43 | 16.38   | 4.55 | 11.56   | 4.05 | 10.38   | 3.17 | 9.49    | 2.58 |
| 23   | 11.38   | 9.10 | 10.86   | 10.14 | 10.34   | 11.18 | 9.82    | 11.44 | 9.31    | 9.62 | 15.47   | 9.21 | 14.73   | 8.31 | 14.11   | 7.45 | 15.56   | 6.38 | 14.84   | 5.60 | 16.66   | 4.69 | 11.76   | 4.18 | 10.56   | 3.27 | 9.65    | 2.66 |
| 25   | 11.57   | 9.37 | 11.04   | 10.44 | 10.51   | 11.52 | 9.99    | 11.78 | 9.46    | 9.91 | 15.73   | 9.49 | 14.97   | 8.56 | 14.35   | 7.68 | 15.83   | 6.57 | 15.09   | 5.77 | 16.94   | 4.83 | 11.95   | 4.30 | 10.74   | 3.37 | 9.81    | 2.74 |

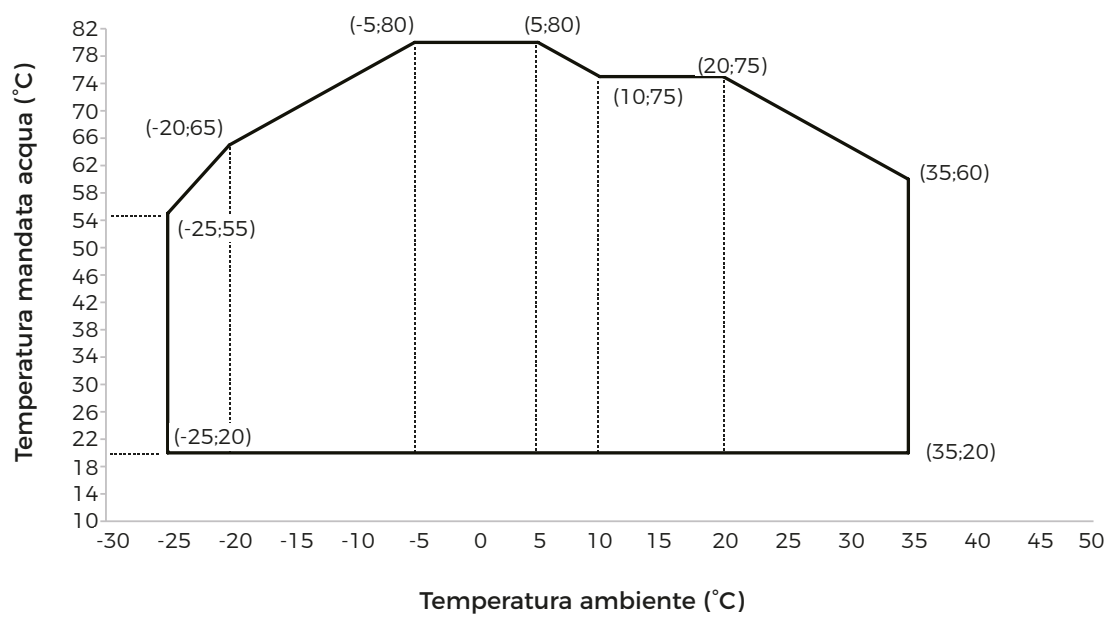
LWT: temperatura di uscita dell'acqua  
 Qh: capacità di riscaldamento  
 COP: coefficiente di prestazione

LWT: temperatura di uscita dell'acqua  
 Qc: capacità di raffreddamento  
 EER: indice di efficienza energetica

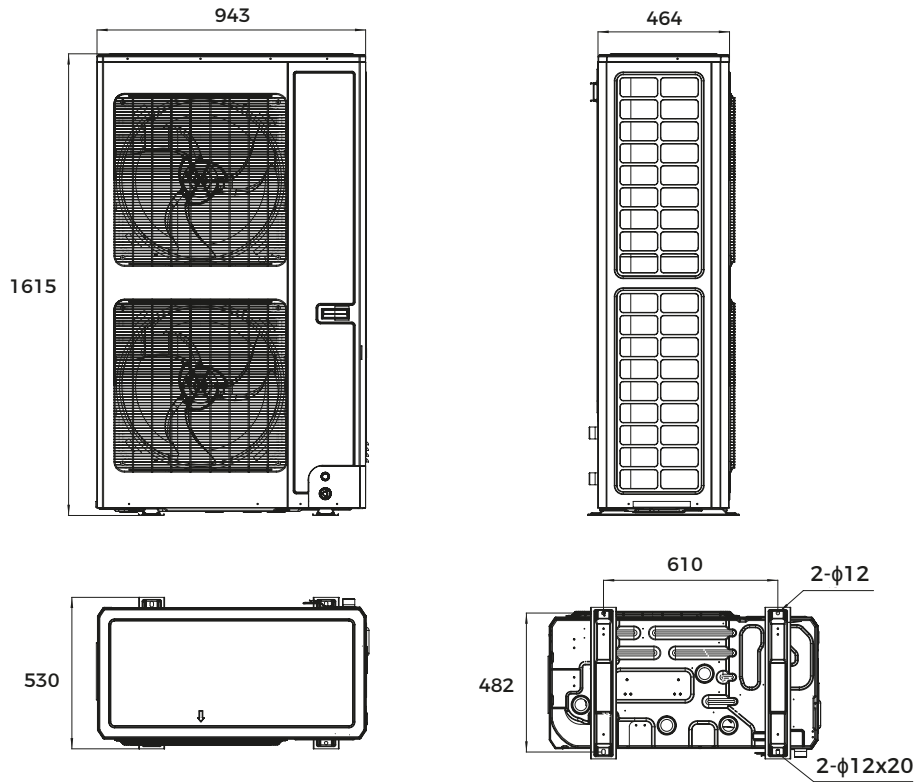
### CURVE DI PORTATA DELL'UNITÀ 16 kW



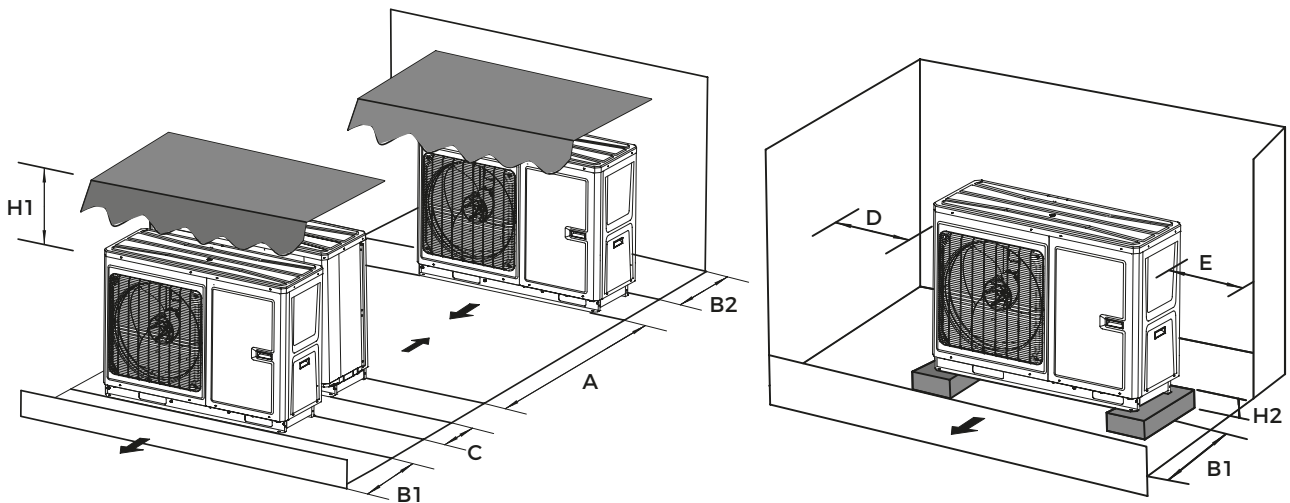
### TEMPERATURE MASSIME IN RISCALDAMENTO



## DISEGNO DIMENSIONALE DELL'UNITÀ 16 KW



## SPAZIO RICHIESTO PER L'INSTALLAZIONE DELL'UNITÀ 16 KW



| A (mm) | B1 (mm) | B2 (mm) | C (mm) | H1 (mm) | H2 (mm) | D (mm) | E (mm) |
|--------|---------|---------|--------|---------|---------|--------|--------|
| >2000  | >1000   | >200    | >400   | >500    | >200    | >200   | >500   |

# NOTE





## **GREE ELECTRIC APPLIANCES, INC. OF ZHUHAI**

Gree si impegna a migliorare continuamente i propri prodotti per assicurare sempre più elevati standard di qualità e affidabilità.

La casa costruttrice non si assume responsabilità per eventuali errori o inesattezze nel contenuto di questo documento.

Tutte le caratteristiche e i dati possono essere modificati senza preavviso per qualsiasi esigenza di carattere tecnico o commerciale.

Tutte le immagini in questo documento sono utilizzate unicamente a scopo illustrativo.

I prodotti Gree sono distribuiti in esclusiva per l'Italia da  
Argoclima S.p.A.  
Via A.Varo, 35 - 25020 Alfianello (BS)  
tel: +39 030 7285700

**greitalia.it**