

Cod. / Item  
**J1**

**Cassetta incasso NATIVA per installazioni in muratura**  
**Concealed cistern NATIVA dry brick walls installation**



Prova di carico:  
Load test: **400 Kg**

Funzionamento con pressione dinamica:  
Functioning with dynamic pressure: **0,5÷10 Bar**

Pressione statica massima:  
Maximum static pressure: **16 Bar**

Rumorosità con pressione 3 bar:  
Noise level with a water pressure of 3 bar: **<20 Db (1° Classe)**  
**<20 Db (1° Class)**

Conforme alla Normativa CE:  
Comply to CE Standard:

**UNI EN 14055:2018 - PH - IGIENE  
PERSONALE / PERSONAL HYGIENE -  
EN14055-CL1-6-NL1-VR1  
DOP NR. C004020250912**

## ITA

NATIVA senza struttura è compatibile con tutti i WC a pavimento ed è adatta ad installazioni in muratura

### Caratteristiche

- Capacità 6 litri (regolabile da 4,7 a 7 litri)
- Scarico a doppio flusso da 3/6 litri regolabile + parzializzazione libera
- Scarico parzializzabile liberamente ad ogni azionamento a seconda della pressione esercitata sul pulsante
- Serbatoio in polipropilene (PP), altamente resistente alle variazioni di temperatura ambiente
- Galleggiante conforme allo standard UNI EN 14124, rumorosità classe 1 (<20 db)
- Fornita con rete per intonaco e isolamento anticondensa e acustico
- Installazione su parete in muratura per sanitari a pavimento
- 80 mm di spessore
- Marcatura CE EN 14055

### Accessori inclusi

- Rubinetto d'arresto G1/2"
- Tubo di scarico coibentato con tappo di protezione
- Canotto Ø 45 in due pezzi con morsetto per wc

## ENG

NATIVA without frame is compatible with all floor-standing WC pans and suitable for brick walls installations

### Features

- Capacity 6 litres (adjustable from 4.7 to 7 litres)
- Dual flush system (3/6 liters adjustable) + free-flow control
- Liters flushed freely adjustable at each operation depending on the pressure applied to the button
- Polypropylene (PP) tank resistant and inalterable to thermal stress
- Filling valve compliant with UNI EN 14124 standard, noise class 1 (<20 db)
- Supplied with plaster net and anti-condensation and acoustic insulation
- Installation on brick walls with floor-mounted WC pans
- Thickness: 80 mm
- CE marking EN 14055

### Included accessories

- G1/2" shut-off valve
- Insulated flush pipe with protection plug
- Ø 45 two-piece external cistern-to-wc pipe with bowl gasket

Cod. / Item	EAN	Peso / Weight	Dimensioni scatola / Box dimensions	Pz. per pallet / Pcs. per pallet	Dimensioni pallet / Pallet dimensions
J1	8029954017379	3,75 kg	80 x 50 x 10 cm	50 pz.	80 x 120 x 225

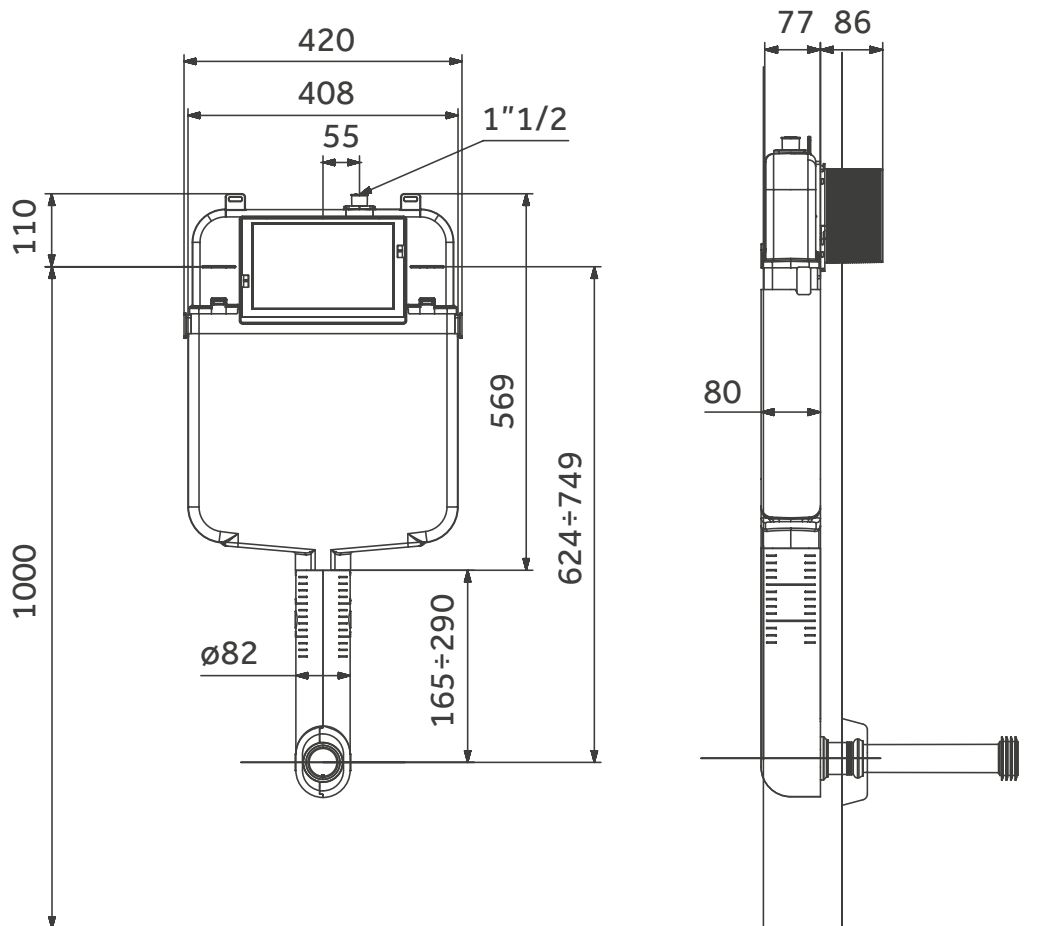
**NATIVA®** è un marchio di proprietà di C.R. srl - **NATIVA®** is a trademark owned by C.R. srl

Prodotto da: / Manufactured by: **C.R. srl**  
Via dei liutai 3, 41013 Castelfranco Emilia (MO), Italy  
Tel.: +39 059 924713 - e-mail: cr@crsmart.it - website: www.crsmart.it

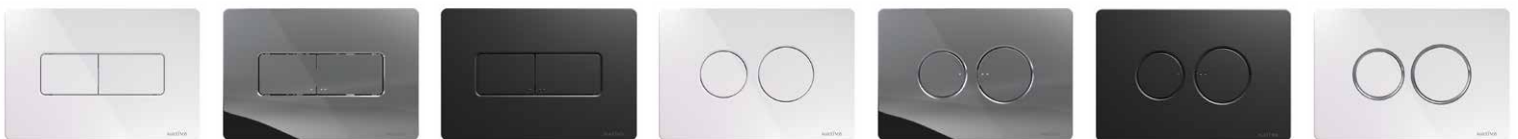


Cod. / Item  
**J1**

**Cassetta incasso NATIVA per installazioni in muratura**  
*Concealed cistern NATIVA dry brick walls installation*



Compatibilità con placche Nativa - Compatibility with "Nativa" plates



Istruzioni di montaggio - Mounting instructions



Scansiona QR code per scaricare le istruzioni di montaggio

Scan QR code to download mounting instructions

Video di installazione - Installation video



Scansiona QR code per guardare il video di montaggio

Scan QR code to see mounting video

**NATIVA**® è un marchio di proprietà di C.R. srl - **NATIVA**® is a trademark owned by C.R. srl

Prodotto da: / Manufactured by: **C.R. srl**  
Via dei Liutai 3, 41013 Castelfranco Emilia (MO), Italy  
Tel.: +39 059 924713 - e-mail: cr@crsmart.it - website: www.crsmart.it

