



Vantaggi

- **Pressione costante**
Attraverso l'inverter integrato, mantiene la pressione costante quando cambia la quantità d'acqua richiesta dall'utente.
- **Risparmio energetico**
Lavorando a velocità variabile, consuma sempre l'energia richiesta istantaneamente dall'impianto.
- **Affidabilità di sistema**
Grazie alla sua costruzione brevettata, non essendo attraversato dal liquido dell'impianto, non è influenzato nel suo funzionamento da eventuali impurità contenute in esso.
- Inoltre, il sistema è predisposto per l'installazione di un galleggiante ed è integrato della funzione contro la marcia a secco.
- **Flessibilità**
Per la sua particolare costruzione (brevettata), non è a contatto con il liquido pompato.
- Questo consente una maggiore flessibilità d'installazione, in quanto non è necessario intervenire sui tubi nè installare valvole di intercettazione sull'impianto.
- **Facilità di utilizzo**
Predisposto con un display di comunicazione, la scelta del punto di lavoro diventa molto semplice ed intuitiva.
- **Possibilità di colloquio tra unità**
La flessibilità del sistema permette di assemblare più unità facendole colloquiare attraverso un microprocessore, il quale può comandare fino a 2 dispositivi con un unico trasduttore di pressione.

Sistema a velocità variabile
controllato da Inverter

Esecuzione

Sistema a velocità variabile pilotato da inverter per il controllo della pressione di utilizzo negli impianti domestici e residenziali.

L'Easymat viene applicato alla tubazione di mandata e il suo sistema di aggancio e di raffreddamento (brevettato) lo rendono facile da assemblare e di dimensioni compatte.

L'Easymat viene fornito completo di sensore di pressione attacco G 1/4 e cavo lunghezza 1,5 m.

Impieghi

Inverter per il controllo automatico di pompe per l'approvvigionamento e l'aumento di pressione dell'acqua.

Il sistema mantiene costante la pressione all'interno dell'impianto e comanda l'avvio e l'arresto della pompa in funzione delle richieste delle utenze.

Protegge la pompa:

Contro il funzionamento a secco

Contro il funzionamento a bocca chiusa

Contro sovracorrenti nel motore

Contro sovratensioni o sottotensioni in rete di alimentazione

Tipo

Tipo		Max. corrente erogata dal variatore di frequenza (A)	Potenza tipica motore (kW)
Monofase	Easymat 9,2MM	9,2	0,37 - 1,5
Trifase	Easymat 9,2MT	9,2	0,37 - 2,2

Costruzione

(Esecuzione standard)

Il sistema è composto da:

Variatore di frequenza.

Sensore di pressione.

Viti di fissaggio.

Morsettiera generale.

Pressacavi.

Guarnizione a fori multipli.

A richiesta:

Culle per connessione al tubo.

Filtro in ingresso e filtro in uscita.

Limiti d'impiego

Indice di protezione IP55.

Massima temperatura ambiente: 40°C.

Temperatura liquido fino a 40 °C.

Portata minima: 3 l/min.

Altitudine: non superiore a 1000 m, all'interno di un locale.

	Tensione		Frequenza	
	In ingresso	In uscita	In ingresso	In uscita
EASYMAT MM	1~ 230V ±10%	1~ 230V	50-60 Hz	fino a 70 Hz
EASYMAT MT	1~ 230V ±10%	3~ 230V	50-60 Hz	fino a 70 Hz

Pannello di controllo



EASYMAT è equipaggiato con un sistema di controllo che permette di impostare e di monitorare un grande numero di parametri del sistema.

I 2 pulsanti di navigazione sono utilizzati per navigare all'interno dei differenti parametri di funzionamento.

Allo stesso tempo si possono usare i pulsanti per muoversi all'interno dei menù di set-up e variare le differenti opzioni.

Il display LCD customizzato dà una facile panoramica dello stato del sistema e dei parametri operativi.

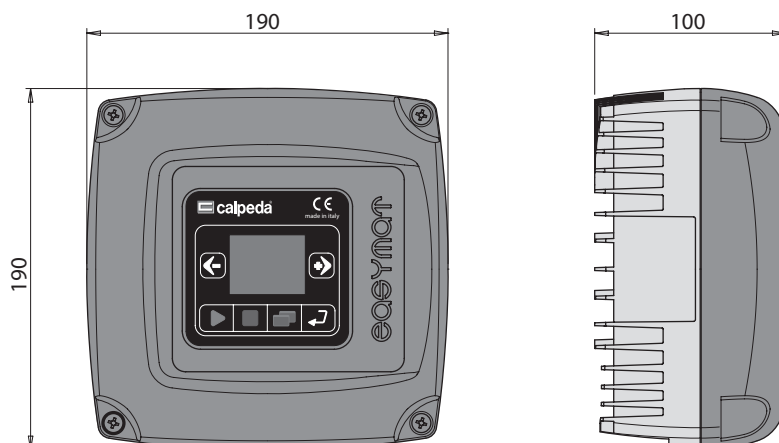
Le icone sopra e sotto l'area del display spiegano in quale modo EASYMAT sta lavorando e se ci sono alcuni problemi nel sistema.

I 4 pulsanti di set-up sono creati per entrare e muoversi tra i menù di set-up per far partire e fermare la pompa. I simboli aiutano a capire la funzione di ciascun pulsante.

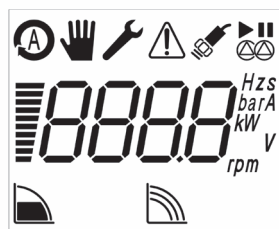
Con questi 4 pulsanti e i 2 pulsanti di navigazione si possono gestire tutti i set-up e i parametri operativi senza l'uso di un altro pannello di controllo o di un computer.

Dimensioni e pesi

Peso: 1,9 kg



Display LCD



Il display LCD integrato customizzato dà una facile panoramica dello stato del sistema e dei parametri di funzionamento.



AREA DISPLAY

L'area del display mostra lo stato dei parametri della pompa.

Le ICONE OPERATIVE indicano in che modalità di funzionamento sta operando il sistema:



Modalità a pressione costante

Il sistema mantiene la pressione dell'impianto costante nel caso di variazioni della quantità d'acqua richiesta dalle utenze. La pressione di funzionamento è impostabile dall'utente in funzione delle necessità.



Modalità a velocità fissa

Il sistema lavora a una velocità di rotazione prefissata, l'utente può variare la velocità di rotazione in funzione delle necessità.

Le icone di sistema danno le indicazioni relative a come sta operando il sistema:



Modalità di funzionamento Automatica (Auto Mode)

L'icona indica che il sistema sta operando in modalità automatica (modalità a pressione costante) la modalità a pressione costante è indicata dall'icona presente nella parte bassa del display.



Modalità di funzionamento Manuale (Manual Mode)

L'icona indica che il sistema sta operando in modalità manuale (modalità a velocità fissa), mediante i pulsanti di navigazione l'utente può variare la velocità, la modalità a velocità fissa è indicata dall'icona presente nella parte bassa del display.



Modalità Programmazione (Set-up Mode)

Se l'icona è attiva indica che si è all'interno del menù di programmazione, all'interno di questa modalità è possibile configurare i parametri di funzionamento dell'EASYMAT. Mediante i pulsanti di navigazione è possibile scorrere i vari parametri ed eventualmente modificarli.



Stato del sensore di pressione (Sensor State)

Indica lo stato del sensore di pressione collegato all'EASYMAT; se acceso indica che il sensore è funzionante se lampeggia indica un guasto o un errato collegamento del sensore al variatore di frequenza.



Segnalazione di allarme (Alarm)

L'accensione di questa icona indica che è intervenuto un guasto al sistema, il numero di errore associato al guasto compare nell'area display.



Modalità Multipompa (Cascade Mode)

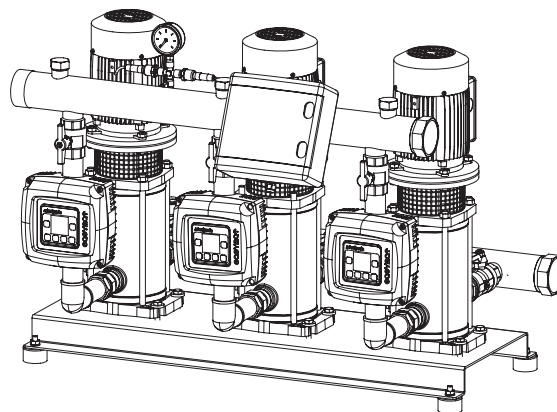
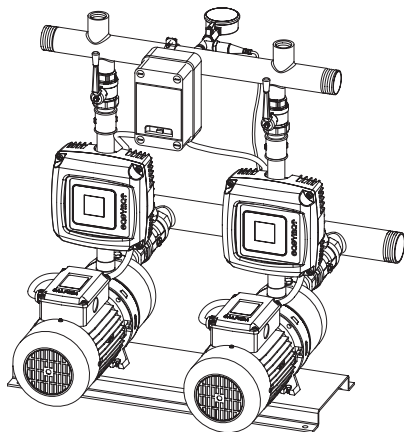
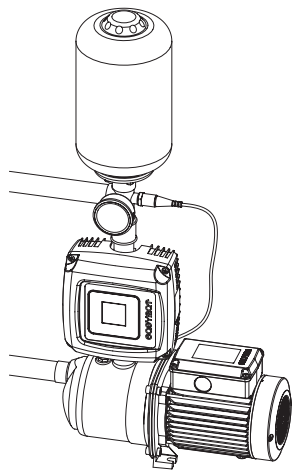
Indica che è attivata la modalità di funzionamento multipompa (fino a due pompe) le icone superiori indicano se la pompa collegata al variatore di frequenza è operativa o in pausa, l'icona inferiore accesa indica se la pompa è master (pompa principale), se invece l'icona è lampeggiante la pompa è slave (pompa secondaria).

Esempio di installazione

Schemi installazione ad 1 pompa

Schemi installazione a 2 pompe

Schemi installazione a 3 pompe



Esempi di impianto

Con l'EASYMAT si può creare velocemente un sistema a velocità variabile da un sistema già esistente a velocità fissa senza intervenire sulle tubazioni dell'impianto. Per creare il sistema a velocità variabile è solamente necessario:

- disconnettere il pressostato e connettere nella stessa sede il trasduttore di pressione
- installare l'EASYMAT alla tubazione
- connettere l'EASYMAT al motore elettrico
- connettere il cavo di alimentazione alla rete elettrica.

Versione esistente a velocità fissa

Versione modificata a velocità variabile

