

CODICE: 82020610000**DESCRIZIONE:**BS2F 2 MXH 406/B**DATI POMPA:****H max (m):** 63.00**H min (m):** 23.00**Q min (mc/h):** 2.25**Q max (mc/h):** 8.00**Diametro girante (mm):** 98.00**N. di giranti:** 6**Peso (kg):** 17,78**DATI MOTORE:****n (rpm):** 2900**Pn (kW):** 1.50**Pn (HP):** 2.00**Tipo motore:** IM**Fasi motore:** 3~**Un (V):** 230/400**fn (Hz):** 50**Poli:** 2**In (A):** 6.2 / 3.6**Classe di isolamento:** F**Servizio:** S1**IE:** IE3-84.2**Protezione dall'ingresso:** IP 54

Materiali:**Corpo pompa:** Acciaio inox AISI 304**Coperchio del corpo:** Acciaio inossidabile al Cr-Ni 1.4301 EN 10088 (AISI 304)**Corpo stadio:** Acciaio inossidabile al Cr-Ni 1.4301 EN 10088 (AISI 304)**Girante:** Acciaio inossidabile al Cr-Ni 1.4301 EN 10088 (AISI 304)**Anello tenuta girante:** PPS**Bussola distanziatrice:** Acciaio inossidabile al Cr-Ni 1.4301 EN 10088 (AISI 304)**Albero:** Acciaio inossidabile al Cr-Ni 1.4305 EN 10088 (AISI 303)**Tenuta meccanica:** Allumina-Carbene-EPDM**Materiali gruppo****Base:** Acciaio S235JR Zincato**Anti-Vibranti:** Gomma NBR (nitrile butadiene rubber)**Collettori:** Acciaio inossidabile al Cr-Ni 1.4301 EN 10088 (AISI 304)**Guarnizioni:** Gomma NBR (nitrile butadiene rubber)**Manometro:** Ottone**Raccorderia:** Acciaio Zincato

Ottone

Valvole Intercettazione: Ottone Nichelato

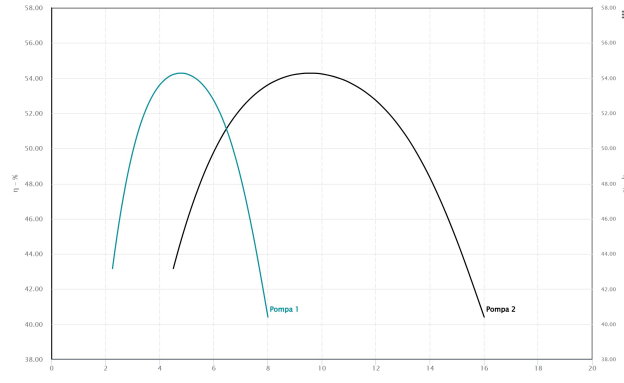
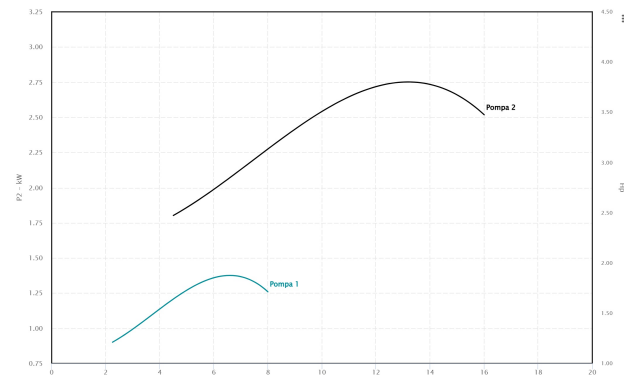
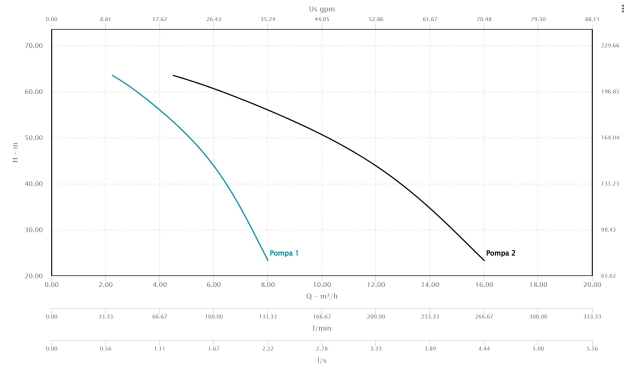
PTFE (Polytetrafluoroethylene)

Valvole Ritegno: Gomma NBR (nitrile butadiene rubber)

Ottone Nichelato

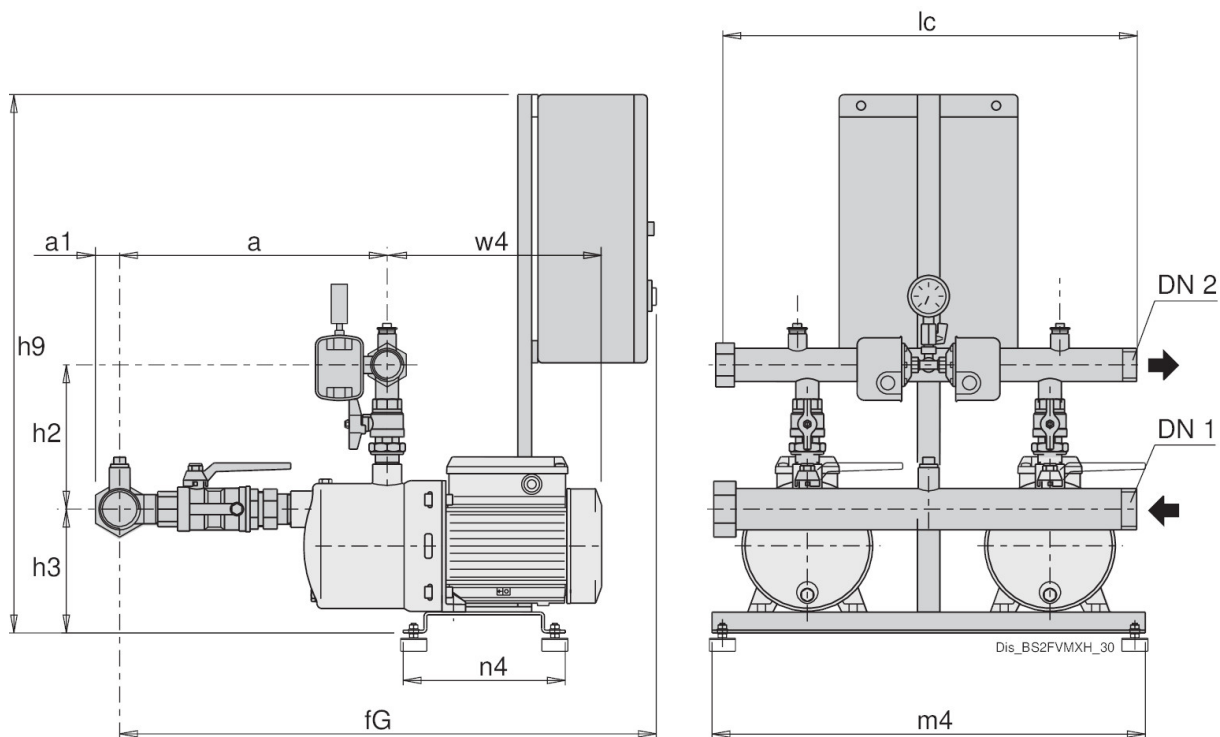
PTFE (Polytetrafluoroethylene)

Dati gruppo**Numero pompe:** 2**Velocità fissa/variabile:** Fissa



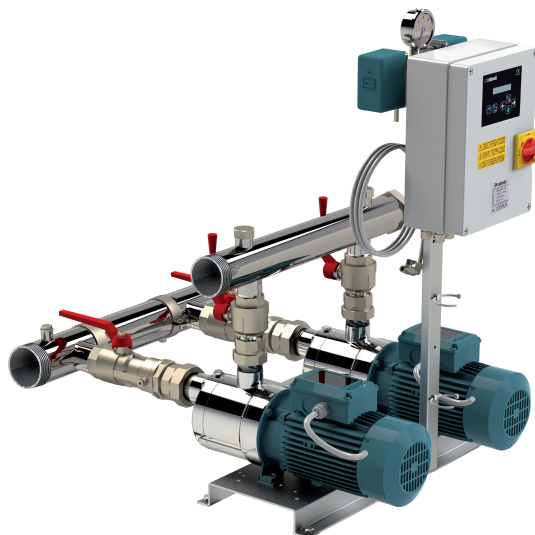
DIMENSIONI (mm)

- a:** 394.00 mm
- a1:** 32.00 mm
- h2:** 190.00 mm
- h3:** 161.00 mm
- h9:** 854.00 mm
- lc:** 600.00 mm
- m4:** 625.00 mm
- n4:** 240.00 mm
- dn1:** G 2
- dn2:** G 1 1/2



BS MXH

Pompe multistadio orizzontali monoblocco in acciaio inossidabile

**ESECUZIONE**

Pompe multistadio orizzontali monoblocco di acciaio inossidabile al cromo-nichel AISI 304, acciaio AISI 316 per MXHL 2, 4, 8. Costruzione compatta ed estremamente robusta, con raccordo pompa motore compatto e motore con piedi di appoggio. Corpo pompa in un solo pezzo, aperto su un solo lato (barrel casing), con bocca di aspirazione frontale e bocca di mandata radiale in alto. Versione con inverter I-MAT a richiesta

APPLICAZIONE

Per l'approvvigionamento d'acqua.
Per liquidi puliti, senza parti abrasive, non aggressivi per l'acciaio inossidabile (con adattamento, a richiesta, dei materiali di tenuta).
Pompa universale, per l'impiego domestico, per applicazioni civili e industriali, per giardinaggio e irrigazione.

LIMITI D'IMPIEGO

Temperatura liquido: da -15 °C a +110 °C.
Temperatura ambiente fino a 40 °C.
Pressione finale massima ammessa nel corpo pompa: 8 bar, 10 bar per MXH 20, 32, 48.
Servizio continuo.