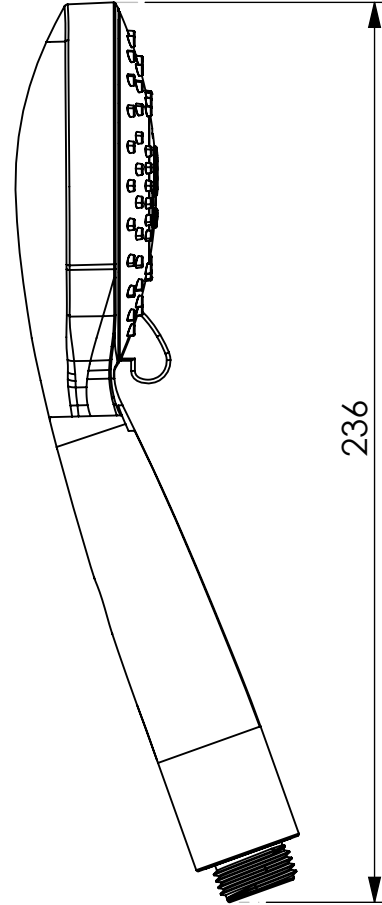
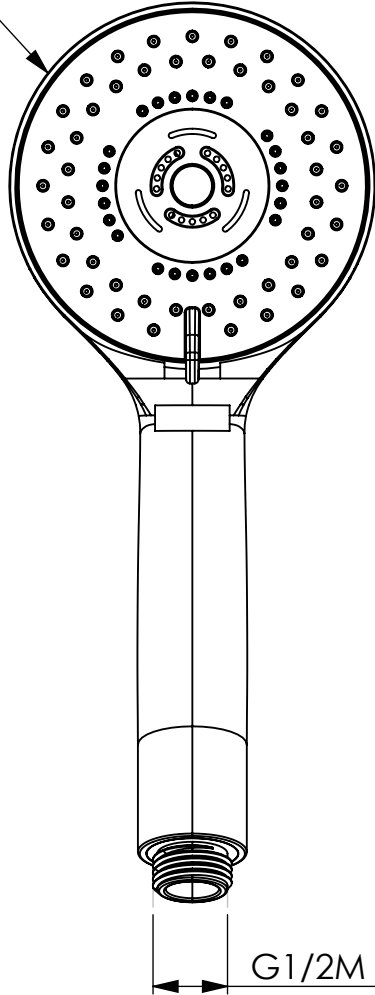


Ø 97



SE NON SPECIFICATO:
QUOTE IN MILLIMETRI

FINITURA:
Cromo

COD. ARTICOLO
18184

QUESTO DISEGNO E' PROPRIETA' DI DAMAST SRL. E' VIETATA LA RIPRODUZIONE PARZIALE O TOTALE E LA DIVULGAZIONE A TERZI SENZA LA NOSTRA AUTORIZZAZIONE SCRITTA.

TOLLERANZE
LINEARE:
ANGOLARE:

	NOME	FIRMA	DATA
DISEGNATO	RP		08.09.2023
VERIFICATO			
APPROVATO			
REVISIONE			



Via Barro 159 - 28040 Invorio (NO) - Italia
Tel. (+39) 0322 254028 - Fax (+39) 0322 254029 - www.damast.it

MATERIALE:
ABS

DESCRIZIONE
Doccia NATURE

A4



PESO:

SCALA 1:2

FOGLIO 1 DI 1