



IMPIEGO

Produzione ed accumulo di acqua calda sanitaria (ACS).

MATERIALI E FINITURE

Acciaio rivestito in Polywarm® (certificazioni ACS - SSICA - EN 16421) idoneo per acqua potabile ai sensi del D. M. n. 174 del 06.04.04.

SCAMBIATORE DI CALORE:

Scambiatore di calore ad intercapedine posizionato sulla virola del bollitore.

COIBENTAZIONE

Poliuretano espanso rigido ad elevato isolamento termico.

Rivestimento esterno in PVC.

PROTEZIONE CATODICA

Anodo di magnesio.

GARANZIA

5 anni (vedi condizioni generali di vendita)

ACCESSORI E RICAMBI

Per l'elenco completo consultare la relativa sezione.



RIVESTIMENTO ACS
in POLYWARM®



MODELLI
IN PRONTA
CONSEGNA

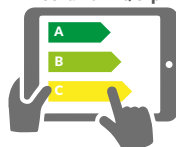


INTERKA WB

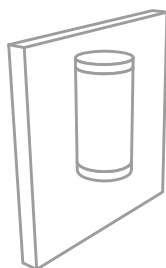
Modello	Coibentazione RIGIDA CODICE	SUPERFICIE SCAMBIATORE [m²]	CLASSE ENERGETICA
80	3203160310001	0,36	C
100	3203160310002	0,54	C
150	3203160310003	0,82	C
200	3203160310004	1,00	C
300	3203160310015	1,40	C



cordivari.it/erp



Configuratore energetico
per etichetta ErP on-line



Fissaggio a parete in posizione orizzontale o verticale

Modello	Potenza	Tempo di messa a regime	Produzione A.C.S.		Peso
	[KW]	[min]	[lt/h]	[lt/10']	[Kg]
80	8	27	190	112	24
100	11	24	263	144	30
150	15	26	372	212	41
200	20	25	508	285	49
300	24	31	606	401	65

I dati termici sono calcolati con primario a 80 °C e produzione a.c.s. da 10 a 45 °C con accumulo a 60 °C

ACCESSORI

Centralina Easy Control montata a parete

CODICE	PER MODELLI	
5005000310001	WB	

Termometro con pozzetto

CODICE	
5032240000107	
Confezione da 5 pezzi	

Anodo di magnesio

CODICE	Modello	
5200000041015	80=150	
5200000041010	200=300	
Confezione da 2 pezzi		

Resistenza elettrica con termostato

CODICE	Potenza	Attacco	
5240000000042	1,5 kW	1" 1/4	

Kit HEAT MANAGER + resistenza elettrica 1,5 kW con sonda e cavo 3mt

CODICE	
5240000000077	

INTERKA

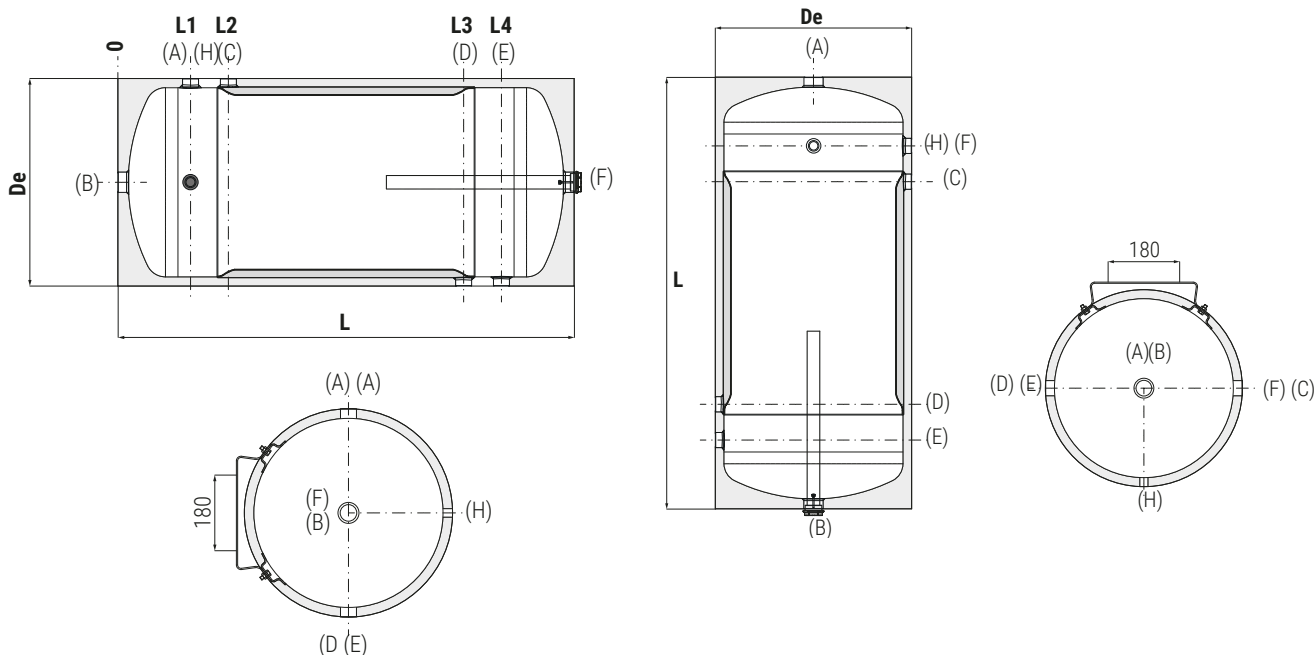
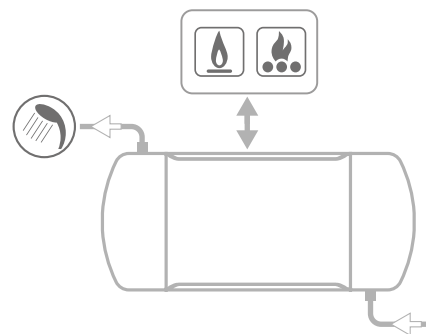
BOLLITORE POLYWARM® PER PRODUZIONE DI A.C.S. CON SCAMBIATORE AD INTERCAPEDINE

ACCUMULO		SCAMBIATORE	
Pmax	Tmax	Pmax	Tmax
6 bar	90 °C	1,5 bar	99 °C



CORDIVARI Lab

TÜV Rheinland Energie und Umwelt GmbH dichiara che le procedure di testing e il laboratorio della Cordivari sono qualificati per l'esecuzione in conformità alla norma EN 15332 indicata dalla direttiva ErP Ecodesign



- A** Uscita acqua calda sanitaria 1"1/4 Gas
- B** Anodo 1"1/4 Gas F
- C** Ingresso circuito primario 1"1/4 Gas F
- D** Uscita circuito primario 1"1/4 Gas F
- E** Ingresso acqua sanitaria 1"1/4 Gas F
- F** Connessione 1"1/4 Gas F
- G** Strumentazione 1/2" Gas F
- H** Strumentazione 1/2" Gas F

INSTALLABILE ANCHE IN VERTICALE

NOTA:
L'INSTALLAZIONE IN VERTICALE COMPORTA UNA RIDUZIONE DEL VOLUME D'ACCUMULO UTILE RISCALDABILE.

Modello	Volume [lt]	De	L	L1	L2	L3	L4	C-D
80	82	456	770	165	260	510	605	1"
100	100	456	920	165	260	660	755	1"
150	152	510	1086	173	268	818	913	1"
200	203	560	1170	190	285	885	980	1"
300	293	610	1399	230	325	1075	1170	1"