



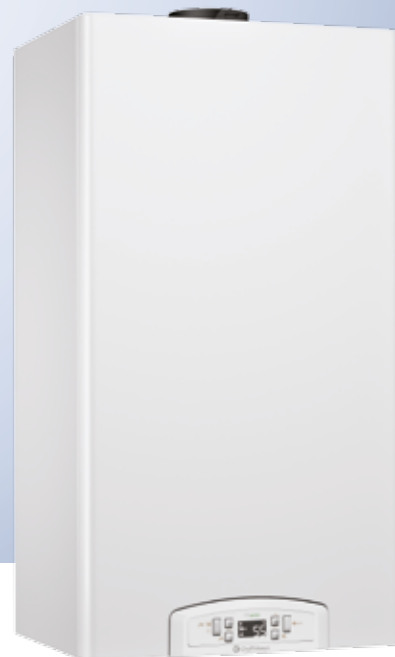
CALDAIA MURALE COMPATTA

# CX GREEN EU

Dimensioni compatte.

La caldaia a condensazione compatta con scambiatore condensante in lega di alluminio e con tutti i requisiti necessari per raggiungere gli standard richiesti in materia di risparmio energetico.

Funzionamento solo metano.



## CLASSE DI EFFICIENZA ENERGETICA



### > COMFORT SANITARIO

- **Scambiatore sanitario in acciaio inox.**
- Prestazioni di acqua sanitaria: stelle \*\*.
- Portata 13,1 litri/minuto con  $\Delta T = 25^\circ C$  (24kW).

### > COMFORT NEL RISCALDAMENTO

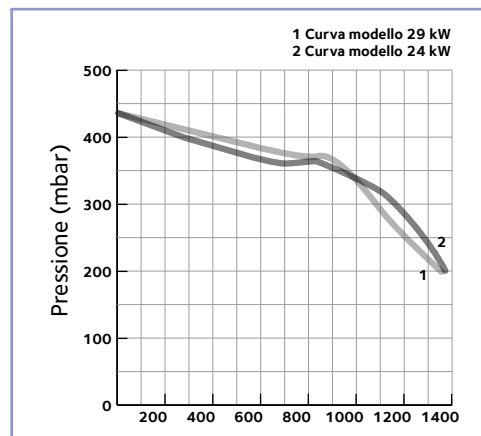
- Rendimento fino al 108% con risparmio energetico fino al 35%.
- 4 stelle di rendimento della combustione in conformità con la norma EN92/42.
- Range di modulazione dal 25% al 100% della potenza massima.
- Scambiatore condensante in lega di alluminio.
- Emissioni inquinanti ridotte, Classe NOx 5.
- **Circolatore alta efficienza** con modulazione continua per migliorare il comfort acustico e ridurre i consumi energetici.
- Predisposizione per l'integrazione in un sistema di riscaldamento tramite il **protocollo di comunicazione Ebus<sup>2</sup>** (caldaie, solare, moduli gestione impianto e accessori di termoregolazione modulanti).
- Possibilità gestione di zone monotemperatura e multitemperatura solo tramite Expert Control.
- Sistema di autodiagnosi mediante codice.
- Display LCD.

### MODELLI DISPONIBILI

MODELLO	Potenza	Gas	Codice
CX Green 24 EU	24 kW	MET	3310508
CX Green 29 EU	29 kW	MET	3310509

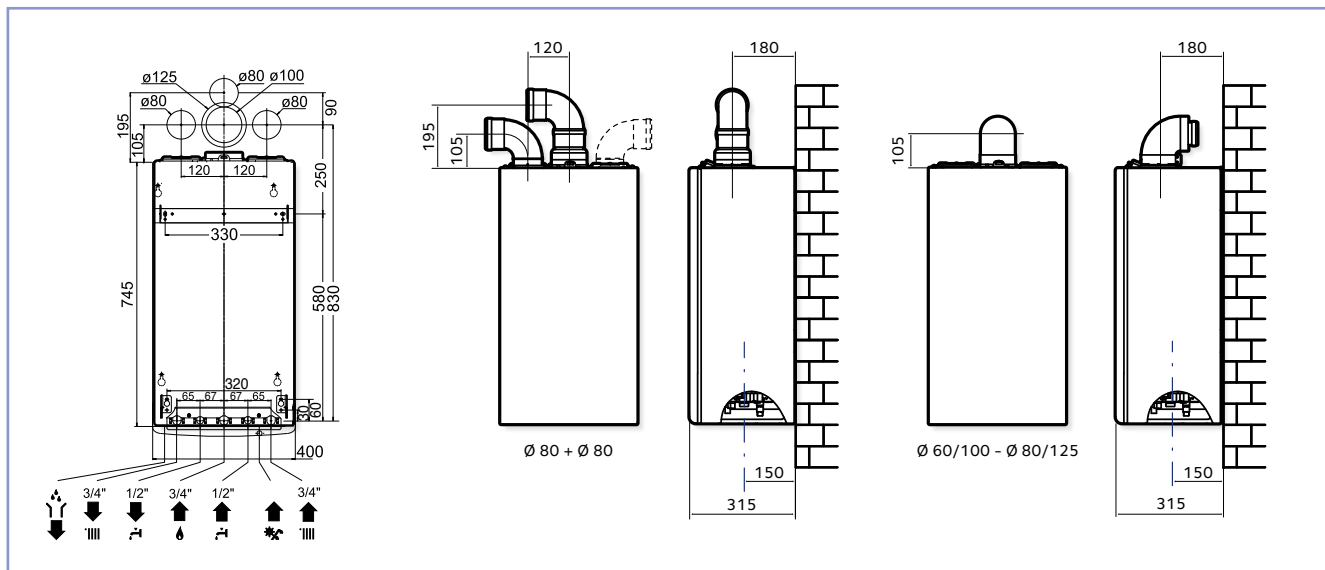
**LA CALDAIA INOX GREEN NON PUÒ ESSERE TRASFORMATA DA METANO A GPL.**

### PRESSIONE DISPONIBILE



\* Rispetto a un sistema di riscaldamento tradizionale.

## DIMENSIONI (in mm) E SCHEMA DI INSTALLAZIONE



## CARATTERISTICHE TECNICHE

	CX GREEN	24 EU	29 EU
<b>PRESTAZIONI ENERGETICHE</b>			
Portata termica nominale in riscaldamento max/min (Hi)	kW	23,5/4,5	29/6
Portata termica nominale in sanitario max/min (Hi)	kW	23,5/4,5	29/6
Rendimento alla portata termica nominale (60/80°C) Hi/Hs	%	97,7/88	97,8/88
Rendimento alla portata termica nominale (30/50°C) Hi/Hs	%	104,3/94	104/93,7
Rendimento al 30 % a 30°C Hi	%	108,2	108
<b>RISCALDAMENTO</b>			
Capacità vaso di espansione	l		8
Temperatura di riscaldamento min/max (range alte temperature)	°C		35/82
Temperatura di riscaldamento min/max (range basse temperature)	°C	25/45	20/45
<b>Classe di efficienza energetica per il riscaldamento degli ambienti</b>			<b>A</b>
<b>ACQUA CALDA SANITARIA</b>			
Temperatura sanitario min/max	°C		36/60
Portata specifica in sanitario (10 min. con $\Delta T=30^{\circ}C$ )	l/m	10,3	13,2
Quantità istantanea di acqua calda $\Delta T=25^{\circ}C$	l/m	13,9	16,3
Quantità istantanea di acqua calda $\Delta T=35^{\circ}C$	l/m	9,9	11,6
Prelievo minimo di acqua calda	l/m		<2
<b>Classe di efficienza energetica per la produzione di acqua calda</b>			<b>A</b>
Profilo di prelievo			XL
<b>DATI ELETTRICI</b>			
Tensione/Frequenza di alimentazione	V/Hz		230/50
Potenza elettrica assorbita totale	W	34	37
Grado di protezione elettrica	IP		X5D
<b>SCARICO FUMI MAX</b>			
Scarico coassiale 60/100	m	10	10
Scarico coassiale 80/125	m	25	25
Scarico sdoppiato 80/80	m	42	42
Scarico sdoppiato 60/60	m	20	12



Ariston Thermo SpA - Viale Aristide Merloni 45  
60044 Fabriano (AN) Italy - fax 0039 0732 602416

www.chaffoteaux.it

servizio clienti  
**0732 633 529**

I costi della chiamata da rete fissa e mobile dipendono dalle condizioni contrattuali con il proprio gestore senza oneri aggiuntivi.