

Le elettropompe serie NM, B-NM, rispettano il Regolamento Europeo N. 547/2012.

Materiali

Componenti	NM, NMD	B-NM, B-NMD
Corpo pompa	Ghisa	Bronzo
Raccordo	GJL 200 EN 1561	CC480K EN 1982
Girante	Ottone CW617N EN 12165	
NM 17	Ghisa GJL 200 EN 1561	Bronzo CC480K EN 1982
Albero	Acciaio al Cr AISI 430 Acciaio al Cr Ni AISI 303 1,1 - 1,5 - 2,2 kW	Acciaio al Cr Ni Mo AISI 316
NM 6	Acciaio al Cr AISI 430	
Tenuta meccanica	Carbone - ceramica - NBR	

Esecuzione

Elettropompe centrifughe monoblocco con accoppiamento diretto motore-pompa e albero unico.

NM: monogirante.

NMD: a due giranti contrapposte (con spinta assiale equilibrata)

Bocche: filettate UNI-ISO 228/1.

NM, NMD: versione con corpo pompa e raccordo in ghisa.

B-NM, B-NMD: versione con corpo pompa e raccordo in bronzo.

Le pompe in bronzo vengono fornite completamente verniciate.

Impieghi

- Per liquidi puliti senza parti abrasive, non aggressivi per i materiali della pompa (con parti solide fino a 0,2% max).
- Per l'approvvigionamento d'acqua.
- Per impianti di riscaldamento, condizionamento, raffreddamento e circolazione.
- Per applicazioni civili e industriali.
- Per irrigazione.

Limiti d'impiego

Temperatura liquido: da -10 °C a +90 °C.

Temperatura ambiente fino a 40 °C.

Altezza di aspirazione manometrica fino a 7 m.

Pressione finale massima ammessa nel corpo pompa : 10 bar.

(16 bar per pompe NMD 25/190; NMD 32/210; NMD 40/180).

Servizio continuo.

Motore

Motore ad induzione a 2 poli, 50 Hz (n = 2900 1/min).

NM, NMD: trifase 230/400 V ± 10%, fino a 3 kW;

400/690 V ± 10%, da 4 a 9,2 kW;

NMM, NMDM: monofase 230 V ± 10%, con termoprotettore.

Isolamento classe F.

Protezione IP 54.

Motore predisposto per funzionamento con inverter da 1,1 kW.

Motori trifasi con classe di efficienza IE3 (IE2 fino a 0,65 kW).

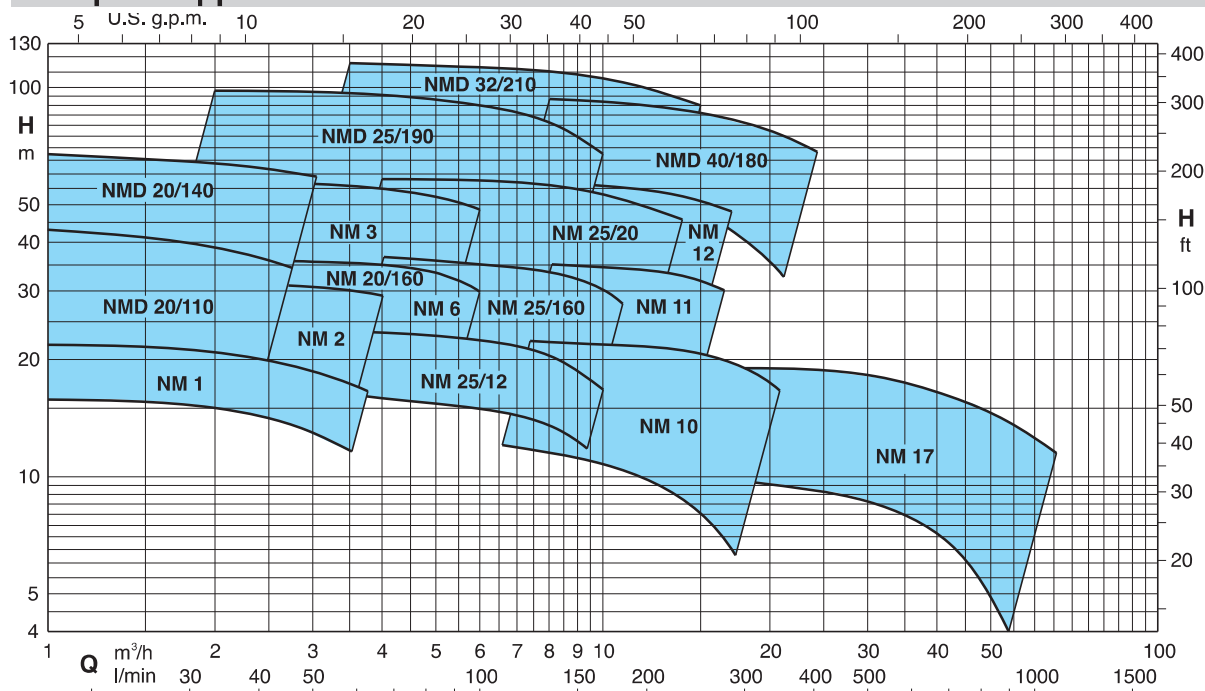
Esecuzione secondo EN 60034-1; EN 60034-30-1.

EN 60335-1, EN 60335-2-41.

Esecuzioni speciali a richiesta

- Altre tensioni.
- Frequenza 60 Hz (vedere catalogo 60 Hz).
- Protezione IP 55.
- Tenuta meccanica speciale.
- Per liquido o ambiente con temperatura più alta o più bassa.
- Motore predisposto per funzionamento con inverter fino a 0,75 kW.

Campo di applicazione n ≈ 2900 1/min



Prestazioni n ≈ 2900 1/min

	NM	P ₂		Q m ³ /h																
		kW	HP		l/min															
				16	20	25	31,5	40	50	60	70	80	90	100	110	125	140			
	NM 1/AE ●	0,37	0,5	H m	22	21,6	21,3	20,9	20,3	19,4	18,1	16,3								
	NM 2/B/A ●	0,55	0,75		27	26,5	26	25,5	25	24	23	22	20							
	NM 2/S/A ●	0,55	0,75		31	30,5	30	29	27,5	25,5	23,5	20	16							
	NM 2/A/B ●	0,75	1		33,5	33	32,5	32	31,5	30,5	29,5	28,5	27	26	24					
	NM 6/B ●	0,75	1					30,5	30	29,5	28,5	27,5	26,5	25,5	24	22	18			
	NM 6/A ●	1,1	1,5					35,5	35,2	34,7	34	33	32	30,5	29	27	23,5	19*		
	NMM 3/CE	1,1	1,5			37,5	37,5	37	36,5	36	35	34	32	30,5	29	27				
	NM 3/C/A	1,1	1,5			37,5	37,5	37	36,5	36	35	34	32	30,5	28,5					
	NMM 3/BE	1,5	2			42	42	41,5	41	40,5	40	39	37	35	32					
	NM 3/B/A	1,5	2			47	47	46,5	46	45,5	45	44	43	41,5	40	37,5	33	26		
	NMM 3/A/A	1,8	2,5			47,5	47,5	47	46,5	46	45,5	44,5	43,5	42	40,5	38	33,5	26,5		
	NM 3/A/B	2,2	3			56	55,5	55,5	55	54,5	53,5	52,5	51,5	50	48	46	42	36		

B-NM B-NMD	NM NMD	P ₂		Q m ³ /h																
		kW	HP		l/min															
				16	20	25	31,5	40	50	60	70	80	90	100	110	125	140			
B-NMD 20/110B/A ●	NMD 20/110B/A ●	0,45	0,6	H m	33	32	31	29	26,5	23	18									
B-NMD 20/110Z/A ●	NMD 20/110Z/A ●	0,55	0,75		37	36	35	33	30,5	27,5	23	18								
B-NMD 20/110A/B ●	NMD 20/110A/B ●	0,75	1		43	42	40,5	39	36,5	33	29	25								
B-NMDM 20/140BE	NMDM 20/140BE	1,1	1,5		52	51,5	51	50	48,5	47	45									
B-NMD 20/140B/A	NMD 20/140B/A	1,1	1,5		53	52,5	52	51	50	48	46	43,5	40							
B-NMDM 20/140AE	NMDM 20/140AE	1,5	2		57,5	57	56,5	55,5	54	51,5	49	46	43	40	36					
B-NMD 20/140A/A	NMD 20/140A/A	1,5	2		67	66,5	66	64,5	63	61,5	59	57	53,5	50	46					
B-NM 20/160BE ●	NM 20/160BE ●	0,75	1					30,5	30	29,5	28,5	27,5	26,5	25,5	24	22				
B-NM 20/160A/A ●	NM 20/160A/A ●	1,1	1,5					36	35,5	35	34,5	33,5	32	30,5	29	27				

B-NM B-NMD	NM NMD	P ₂		Q m ³ /h																
		kW	HP		l/min															
				40	50	60	80	100	110	125	140	160	180	200	220	250	280	300		
B-NM 25/12B/A ●	NM 25/12B/A ●	0,55	0,75	H m	20	19,9	19,8	19,3	18,5	18	17,3	16,3	15	13,2	11					
B-NM 25/12A/B ●	NM 25/12A/B ●	0,75	1		23,5	23,4	23,3	22,9	22,1	21,7	20,9	20	18,7	17,1	15,2					
B-NM 25/160B/A ●	NM 25/160B/A ●	1,1	1,5			31	30,7	30	28,5	28	27	26	23							
B-NM 25/160A/A ●	NM 25/160A/A ●	1,5	2			36,5	36,2	35,5	34,5	34	33,5	32,5	31	28,5	26					
B-NM 25/200B/C	NM 25/20B/C	2,2	3			42,2	41,9	41,4	40,7	40,2	39,7	39	37,9	36,7	35,2	33,4				
B-NM 25/200A/B	NM 25/20A/B	3	4			49,9	49,8	49,4	48,9	48,5	48,1	47,5	46,6	45,6	44,4	43	40,8	37,9		
B-NM 25/200S/C	NM 25/20S/C	4	5,5			57,4	57,3	57	56,8	56,5	56,2	55,8	55,1	54,3	53,2	52	49,9	47,2	44,9	
B-NMD 25/190C/B	NMD 25/190C/B	2,2	3		62	60,5	59	55,5	51	48,5	44	38								
B-NMD 25/190B/A	NMD 25/190B/A	3	4		76	75	74	70	66	64	60	54	46							
B-NMD 25/190A/B	NMD 25/190A/B	4	5,5		98	97	96	93,5	90	88	84	79	70							

	NM	P ₂		Q m ³ /h																
		kW	HP		l/min															
				110	125	140	160	180	200	220	250	280	315	350	400	450	500			
	NM 10/FE ●	0,55	0,75	H m	12,5	12,5	12	11,5	11	10	9	7,5								
	NM 10/DE ●	0,75	1		18	18	17,5	17	16,5	16	15,5	14								
	NM 10/A/A ●	1,1	1,5		23	23	22,5	22	21,5	21	20,5	19								
	NM 10/S/A ●	1,5	2		23,5	23,5	23	22,5	22	21,5	21	20,5	19	18,5	16,5	13				
	NMM 11/BE	1,5	2		26,5	25,5	25	24	23	22,5	21,5	19,5	17,5							
	NM 11/B/A	1,5	2		29,5	29,5	29	28,5	27,5	27	26	25*	22,5*							
	NMM 11/A	1,8	2,5		30,2	30,1	29,8	29,4	28,8	28,1	27,4	26	24,5							
	NM 11/A/B	2,2	3		35,5	35,5	35	34,5	34	33,5	33	32*	30*							
	NM 12/D/B	2,2	3		38	37,5	37	36	35	33,5	32									
	NM 12/C/A	3	4		45	44,5	44	43,5	42,5	41	40	38	36							
	NM 12/A/B	4	5,5		57,5	57	56	55,5	55	54,5	53,5	51,5	49							

Prestazioni n ≈ 2900 1/min

B-NMD	NMD	P ₂		Q m ³ /h l/min	H (m)															
		kW	HP		5,4	6	6,6	7,5	8,4	9,6	10,8	12	13,2	15	16,8	18,9	21	24		
B-NMD 32/210D/B	NMD 32/210D/B	4	5,5	71	69	67,5	65	62,5	58	53	46	37*								
B-NMD 32/210C/A	NMD 32/210C/A	5,5	7,5	84	83	82	81	79	76	73	69	64*	54*							
B-NMD 32/210B/A	NMD 32/210B/A	7,5	10	104	103	102	100	98	95	92	88	84*	76*							
B-NMD 32/210A/B	NMD 32/210A/B	9,2	12,5	114	113	112	110	108	105	103	99	96*	90*							
B-NMD 40/180D/B	NMD 40/180D/B	4	5,5				60	59,5	57	56	53	51,5	48	44	39	34*	25*			
B-NMD 40/180C/A	NMD 40/180C/A	5,5	7,5				69	68	67	66	64,5	63	60	57	53	48*	40*			
B-NMD 40/180B/A	NMD 40/180B/A	7,5	10				87	86	85	84	82,5	81	78	75	71	66*	59*			
B-NMD 40/180A/B	NMD 40/180A/B	9,2	12,5				94	93	92	91	89,5	88	85	82	78	74*	67*			

B-NM	NM	P ₂		Q m ³ /h l/min	H (m)												
		kW	HP		21	24	27	30	33	37,8	42	48	54	60	66	75	84
B-NM 17/H/A ●	NM 17/H/A ●	1,1	1,5	9,5	9,2	9	8,6	8,2	7,5	6,7	5,5	3,5*					
B-NM 17/G/A ●	NM 17/G/A ●	1,5	2	12	11,7	11,5	11,2	11	10,3	9,7	8,5	7*	4*				
B-NM 17/F/B	NM 17/F/B	2,2	3		16	16	15,5	15	14,5	14	13	11,5*	10*	8*			
B-NM 17/D/A	NM 17/D/A	3	4			18	18	17,5	17	16,5	15,5	14*	13*	11,5*			

NM, NMD Esecuzione normale.
B-NM, B-NMD Esecuzione in bronzo.

P₂ Potenza nominale motore.
H Prevalenza totale in m.

● Anche con motore monofase = NMM - NMDM.
* Massima altezza di aspirazione manometrica 1-2 m.
Tolleranze secondo UNI EN ISO 9906:2012

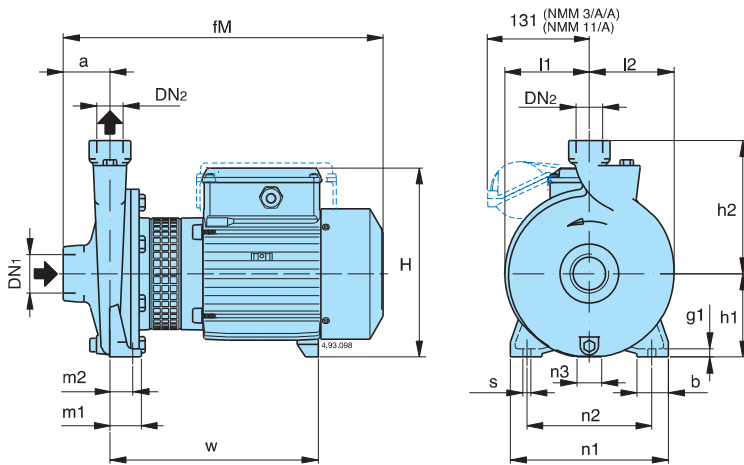
Correnti nominali

	P ₁		P ₂		230 V 1~ IN A	IA/IN
	kW	kW	HP	HP		
	0,62	0,37	0,5	0,5	3	2,7
	0,72	0,45	0,6	0,6	3,6	2,9
	1	0,55	0,75	0,75	4,5	2,3
* NMM 25/12B/A	0,9	0,55	0,75	0,75	4,2	2,5
* NMM 10/FE	0,9	0,55	0,75	0,75	4,2	2,5
	1,3	0,75	1	1	6	3
* NMM 25/12A/A	1,2	0,75	1	1	5,4	3,3
* NMm 10/DE	1,2	0,75	1	1	5,8	2,6
	1,6	1,1	1,5	1,5	7,4	3
	2	1,5	2	2	9,2	3,8
	2,5	1,8	2,5	2,5	11,2	4,5

	P ₂		230 V Δ / 400 V Y 400 V Δ / 690 V Y			IA/IN
	kW	HP	IN A	IN A	IN A	
	0,37	0,5	2,3	1,3		3,8
	0,45	0,6	2,3	1,3		3,5
	0,55	0,75	3	1,7		3,6
* NM 25/12B/A	0,55	0,75	2,8	1,6		3,9
* NM 10/FE	0,55	0,75	4	2,3		4,8
	0,75	1	3,7	2,2		5,5
* NM 25/12A/B	0,75	1	3,5	2		6,1
* NM 10/DE	0,75	1	4	2,3		6,1
	1,1	1,5	4,6	2,7		5,5
	1,5	2	7,5	4,3		6,1
	2,2	3	9,2	5,3		8,4
* NM 25/20B/C	2,2	3	9,6	5,5		8,1
	3	4	11,5	6,6		8,2
	4	5,5		9,6	5,5	8,9
	5,5	7,5		10,9	6,3	9,1
	7,5	10		14,3	8,3	9,1
	9,2	12,5		18,5	10,7	8,2

P₁ Massima potenza assorbita.
P₂ Potenza nominale motore.
IA/IN Corrente di spunto / Corrente nominale.

Dimensioni e pesi

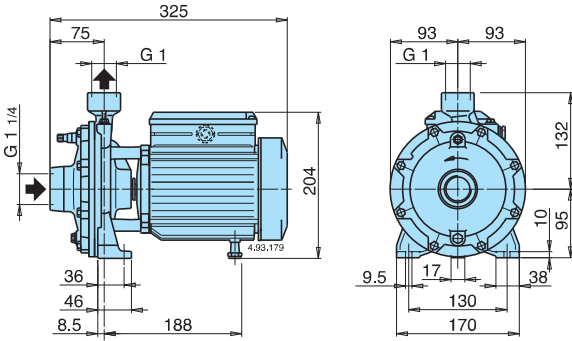


TIPO	NMM kg	NM kg	B-NM kg
NM 1/AE	8,7	8,6	
NM 2/B/A	14	13,1	
NM 2/S/A	14,2	13,3	
NM 2/A/B	15,1	15	
NM 6/B	17,8	17,6	
NM 6/A	19,3	19	
NM 3/C/A	24	22,9	
NM 3/B/A	26	25,1	
NM 3/A/B	30,4	29,1	
B- NM 20/160BE	19,9	18,4	21
B- NM 20/160A/A	20,7	19,7	22,5
B- NM 25/12B/A	13,2	12,3	13,5
B- NM 25/12A/B	14,2	14,1	15,3
B- NM 25/160B/A	20,4	19,7	22,8
B- NM 25/160A/A	22,5	21,5	24
NM 25/20B/C		31,6	
NM 25/20A/B		40,9	
NM 25/20S/C		42,2	
B- NM 25/200B/C			35,7
B- NM 25/200A/C			43,7
B- NM 25/200S/C			45,2
NM 10/FE	19,3	18,5	
NM 10/DE	19,4	18,8	
NM 10/A/A	20,2	19,3	
NM 10/S/A	22,1	21,5	
NM 11/B/A	24,7	24,1	
NM 11/A/B		28,1	
NM 12/D/B		33,5	
NM 12/C/A		42	
NM 12/A/B		43,5	
B- NM 17/H/A	23	22,2	29,2
B- NM 17/G/A	24,2	23,2	30,2
B- NM 17/F/B		28,2	35,2
B- NM 17/D/A		36,2	43,2

B-NM	NM	DN ₁ ISO 228	DN ₂ ISO 228	mm															
				a	fM	h1	h2	H	m1	m2	n1	n2	n3	b	s	l1	l2	w	g1
	NM 1/AE	G 1	G 1	40	261	80	132	176	40	32	170	140	17	35	9,5	77	81	171	10
	NM 2/A/B-S/A-B/A	G 1	G 1	45	305	95	150	207	40	32	190	160	17	35	9,5	87	90	203	10
	NM 6/A-B	G 1 1/4	G 1	53	349	100	150	213	37,5	27,5	190	150	17	38	9,5	102	102	225	10
	NM 3/B/A-C/A	G 1	G 1	50	375	112	180	240	55	43	245	205	37	45	11,5	110	113	244	12
	NM 3/A/B	G 1	G 1	50	415	112	180	240	55	43	245	205	37	45	11,5	110	113	284	12
	B- NM 20/160A/A-BE	G 1 1/4	G 3/4	53	375	100	150	228	37,5	27,5	190	150	30	38	9,5	102	102	246	10
	B- NM 25/12A/B-B/A	G 1 1/2	G 1	56	313	90	140	199	37,5	27,5	170	130	9	38	9,5	85	88	195	10
	B- NM 25/160A/A-B/A	G 1 1/2	G 1	56	380	100	160	228	37,5	27,5	190	150	30	38	9,5	102	102	246	10
	NM 25/20B/C	G 1 1/2	G 1	63	433	125	180	253	45	32,5	245	200	49	45	11,5	125	125	291	11
	NM 25/20A/B-S/C	G 1 1/2	G 1	63	460	125	180	263	45	32,5	245	200	42	45	11,5	125	125	295	11
	B- NM 25/200B/C	G 1 1/2	G 1	63	445	125	180	253	45	32,5	245	200	49	45	11,5	125	125	303	11
	B- NM 25/200A/B-S/C	G 1 1/2	G 1	63	460	125	180	263	45	32,5	245	200	42	45	11,5	125	125	295	11
	NM 10/S/A-A-A-DE-FE	G 2	G 1 1/4	63	382	100	150	228	50	35	190	140	30	50	13	90	97	239	14
	NM 11/B/A	G 2	G 1 1/4	70	400	112	170	240	50	35	210	160	37	50	15	103	110	247	14
	NM 11/A/B	G 2	G 1 1/4	70	440	112	170	240	50	35	210	160	37	50	15	103	110	287	14
	NM 12/D/B	G 2	G 1 1/4	70	440	132	190	260	50	35	240	190	47	50	15	125	127	287	14
	NM 12/A/B-C/A	G 2	G 1 1/4	70	470	132	190	270	50	35	240	190	45	50	15	125	127	300	14
	B- NM 17/G/A-H/A	G 2 1/2	G 2 1/2	80	417	112	160	240	50	35	210	160	37	50	14	96	113	257	14
	B- NM 17/F/B	G 2 1/2	G 2 1/2	80	463	112	160	240	50	35	210	160	37	50	14	96	113	304	14
	B- NM 17/D/A	G 2 1/2	G 2 1/2	80	480	112	160	250	50	35	210	160	20	50	14	96	113	295	14

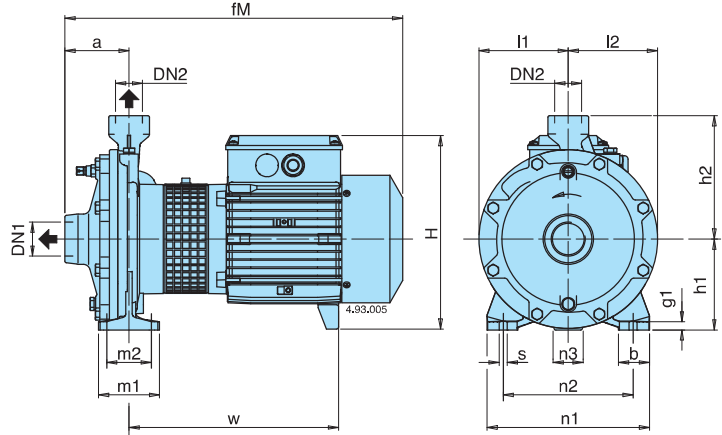
Dimensioni e pesi

NMD 20/110



TIPO	NMDM kg	NMD kg	B-NMD kg
B- NMD 20/110B/A	13	12,1	13,4
B- NMD 20/110Z/A	14	13	14,2
B- NMD 20/110A/B	15,1	14,2	17,4

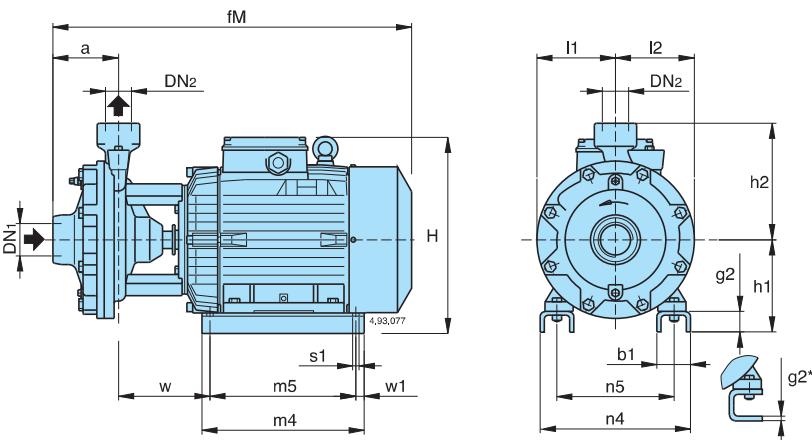
NMD 20/140 NMD 25/190



TIPO	NMDM kg	NMD kg	B-NMD kg
B- NMD 20/140B/A	23,9	22,7	25,2
B- NMD 20/140A/A	25,2	24,8	27,6
B- NMD 25/190C/B		42	45,7
B- NMD 25/190B/A		49,7	54
B- NMD 25/190A/B		51,5	55,5

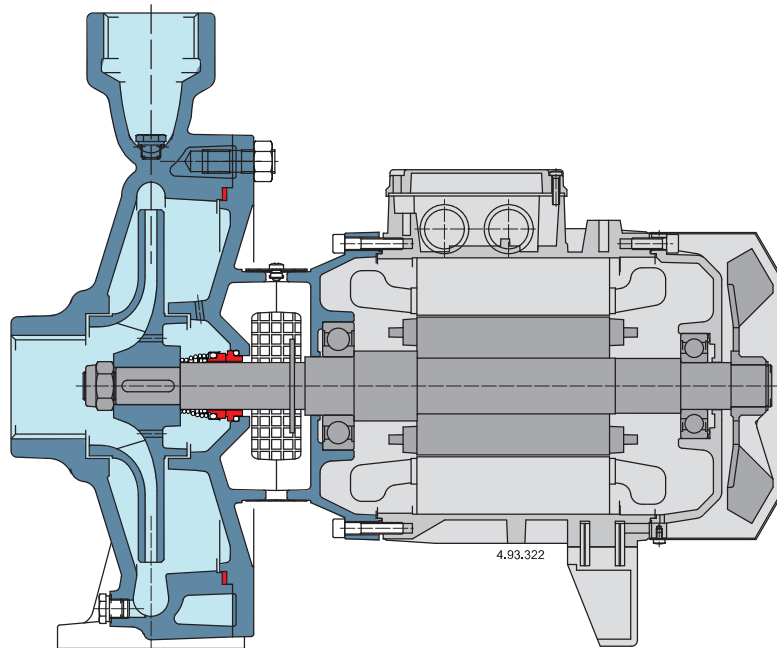
B-NMD	NMD	DN1 ISO 228	DN2 ISO 228	mm															
				a	fM	h1	h2	H	m1	m2	n1	n2	n3	b	s	l1	l2	w	g1
B- NMD 20/140A/A-B/A	NMD 20/140A/A-B/A	G 1 1/4	G 1	80	417	112	152	243	75	55	200	160	37	38	9,5	110	110	256	10
B- NMD 25/190C/B	NMD 25/190C/B	G 1 1/2	G 1	97	487	140	180	268	100	70	240	190	50	50	14	133	133	314	13
B- NMD 25/190A/B-B/B	NMD 25/190A/B-B/A																		

NMD 32/210 NMD 40/180



TIPO	NMD kg	B-NMD kg
B- NMD 32/210D/B	60,5	66,5
B- NMD 32/210C/A	71	77
B- NMD 32/210B/A	77	82,5
B- NMD 32/210A/B	99	105
B- NMD 40/180D/B	59,5	65,5
B- NMD 40/180C/A	70	76
B- NMD 40/180B/A	76	81,5
B- NMD 40/180A/B	97	102

B-NMD	NMD	DN1 ISO 228	DN2 ISO 228	mm															
				a	fM	h1	h2	H	m4	m5	n4	n5	w1	b1	s1	l1	l2	w	g2
B- NMD 32/210D/B	NMD 32/210D/B	G 2	G 1 1/4	110	530	155		293	205	175	194	140		54	10		139	6*	
B- NMD 32/210B/A -C/A	NMD 32/210B/A -C/A				550	150	215	310	280	250	258	190	15	68	12	150	150	108	38
B- NMD 32/210A/B	NMD 32/210A/B				625	170		355	298	268	286	216		70	12			152	38
B- NMD 40/180D/B	NMD 40/180D/B	G 2	G 1 1/2	121	535	155		293	205	175	194	140		54	10		133	6*	
B- NMD 40/180B/A -C/A	NMD 40/180B/A -C/A				555	150	215	310	280	250	258	190	15	68	12	145	145	102	38
B- NMD 40/180A/B	NMD 40/180A/B				630	170		355	298	268	286	216		70	12			145	38

Caratteristiche costruttive**Design compatto**

La struttura compatta permette di installare con semplicità il prodotto anche in spazi ridotti.

Costruzione robusta

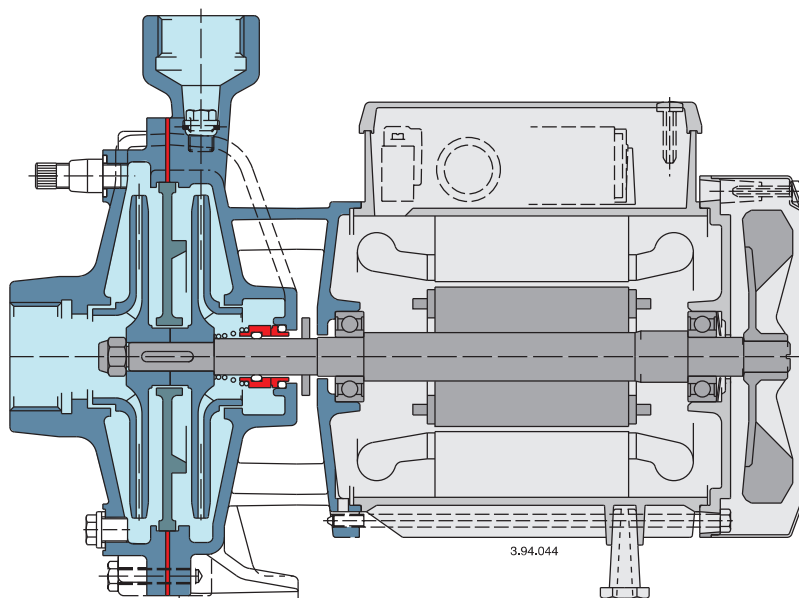
La struttura meccanica delle parti a contatto con il liquido è dimensionata in modo tale da garantire la massima resistenza alle sollecitazioni meccaniche.

Design esclusivo

Il design del raccordo impedisce il contatto con parti in rotazione della pompa salvaguardando la sicurezza degli utenti e garantendo l'ispezionabilità della tenuta.

Affidabilità

Il dimensionamento dei cuscinetti e dell'albero sono studiati in modo tale da garantire la riduzione delle sollecitazioni ottenendo un'elevata affidabilità in tutte le condizioni di funzionamento.

Caratteristiche costruttive**Flessibilità**

La possibilità di poter scegliere, per la parte a contatto con il liquido ghisa o bronzo, consente l'impiego delle pompe NMD con liquidi di natura diversa.

Costruzione robusta

La struttura meccanica delle parti a contatto con il liquido è dimensionata in modo tale da garantire la massima resistenza alle sollecitazioni meccaniche.

Affidabilità

Il dimensionamento dei cuscinetti e dell'albero sono studiati in modo tale da garantire la riduzione delle sollecitazioni garantendo un'elevata affidabilità in tutte le condizioni di funzionamento.