

CA 60 Hz

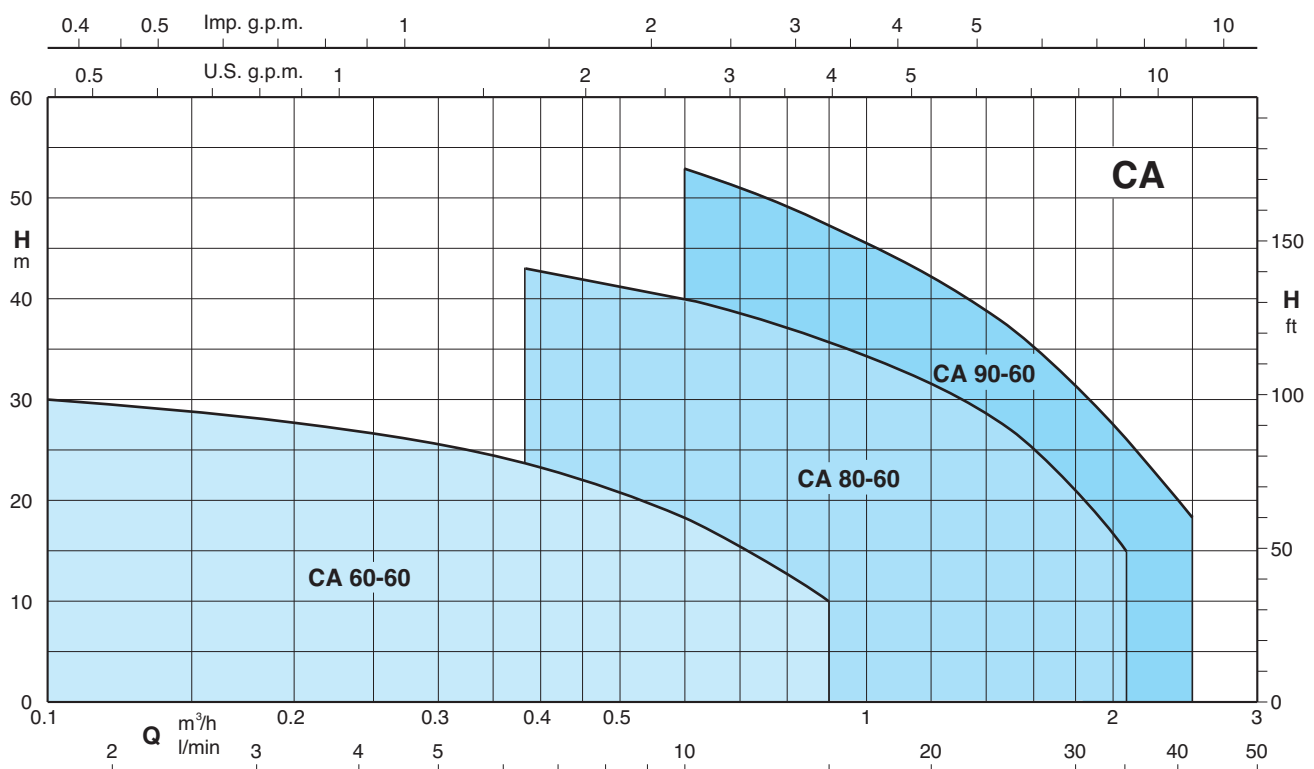


Self-Priming Liquid Ring Pumps Bombas autoaspirantes de anillo liquido



Coverage chart - Campo de aplicaciones

$n \approx 3450$ rpm



72.830.C

Construction

Close-coupled self-priming liquid ring pumps with star impeller.

Connections: threaded ports **ISO 228/1**.
threaded ports **NPT** (ANSI/ASME B1.20.1) on request

CA: version with pump casing and lantern bracket in cast iron.

B-CA: version with pump casing and lantern bracket in bronze
(the pumps are supplied fully painted).

Applications

- For clean liquids without abrasives, without suspended solids, non-explosive, non-aggressive for the pump materials.
- If the liquid to be pumped has entrained air or gas or the flow in the suction pipe is not stable.
- For drawing water out of a well.
- For increasing network pressure (follow local specifications).

Operating conditions

Liquid temperature from -10 °C to +90 °C.

Ambient temperature up to 40 °C.

Negative suction pressure up to 9 m.

Continuous duty.

Motor

2-pole induction motor, 60 Hz (n ≈ 3450 rpm).

CA: three-phase 220/380 V, 220/440 V,

CAM: single-phase 110 V, 127 V, 220 V.

with thermal protector only 220V.

Capacitor inside the terminal box.

Insulation class F.

Protection IP 54.

Classification scheme IE3 for three-phase motors from 0,75 kW.

Constructed in accordance with: EN 60034-1; EN 60034-30.

EN 60335-1, EN 60335-2-41.

Special features on request

- Other voltages.
- Protection IP 55.
- Special mechanical seal
- Higher or lower liquid or ambient temperatures.

Materials

Components	CA	B-CA
Pump casing	Cast iron	Bronze
Lantern bracket	GJL 200 EN 1561	G-Cu Sn 10 EN 1982
Impeller	Brass P- Cu Zn 40 Pb 2 UNI 5705	
Shaft	Chrome steel 1.4104 EN 10088 (AISI 430)	Cr-Ni-Mo steel 1.4401 EN 10088 (AISI 316)
Mechanical seal	Carbon - Ceramic - NBR	

Ejecución

Electrobombas monobloc autoaspirante de anillo líquido, con rodete a estrella.

Orificios: Roscados **ISO 228/1**.

Roscados **NPT** (ANSI/ASME B1.20.1) bajo demanda.

CA: Ejecución con cuerpo bomba y acoplamiento in hierro.

B-CA: Ejecución con cuerpo bomba y acoplamiento in bronce.

(Las bombas en bronce se suministran totalmente pintadas).

Aplicaciones

- Para líquidos limpios sin partes abrasivas, sin partículas sólidas en suspensión, no explosible, no agresivos para los materiales de la bomba.
- Cuando en el líquido a bombear hay presencia de aire o gas, o cuando hay breves interrupciones en el flujo del líquido en la aspiración.
- Para suministros de agua con aspiración de pozo.
- Para aumentar la presión disponible de una red de distribución (observar las disposiciones locales).

Límites de empleo

Temperatura del líquido de -10 °C a +90 °C.

Temperatura ambiente hasta 40 °C.

Altura de aspiración manométrica hasta 9 m.

Servicio continuo.

Motor

Motor a inducción 2 polos, 60 Hz (n = 3450 1/min).

CA: trifásico 220/380 V, 220/440 V,

CAM: monofásico 110 V, 127 V, 220 V.

con protector térmico sólo para 220V.

Condensador incorporado en la caja de bornes.

Aislamiento clase F.

Protección IP 54.

Clase alta eficiencia IE3 para motor trifásico de 0,75 kW.

Ejecución según EN 60034-1; EN 60034-30.

EN 60335-1, EN 60335-2-41.

Ejecuciones especiales bajo demanda

- Otras tensiones.
- Protección IP 55.
- Sello mecánico especial.
- Para líquidos o ambientes con temperaturas más elevadas o más bajas.

Materiales

Componentes	CA	B-CA
Cuerpo bomba	Hierro	Bronce
Acoplamiento	GJL 200 EN 1561	G-Cu Sn 10 EN 1982
Rodete	Latón P- Cu Zn 40 Pb 2 UNI 5705	
Eje	Acero al cromo 1.4104 EN 10088 (AISI 430)	Acero al Cr-Ni-Mo 1.4401 EN 10088 (AISI 316)
Sello mecánico	Carbón - Cerámica - NBR	

Performance - Prestaciones

n ≈ 3450 rpm

3 ~	1 ~	P ₂		Q m ³ /h l/min	0,12	0,24	0,38	0,48	0,6	0,75	0,9	1	1,2	1,5	1,89	2,1	2,4	2,5		
		kW	HP		2	4	6,3	8	10	12,5	15	16	20	25	31,5	35	40	41,6		
CA 60E-60 B-CA 60E-60	CAM 60E-60 B-CAM 60E-60	0,33	0,45	H m	29	27	24	22	18	14	10									
CA 80-60/A B-CA 80-60/A	CAM 80-60/A B-CAM 80-60/A	0,55	0,75					43	42	40	37,5	36	34	31	27	19	15			
CA 90-60/B B-CA 90-60/B	CAM 90-60/A B-CAM 90-60/A	0,75	1							53	50	48	47	42	36,5	29	25	20	18	

B-CA, B-CAM = Bronze construction.
Ejecución en bronce.

P₂ Rated motor power output.
Potencia nominal del motor.

H Total head in m.
Altura total en m.

Tolerances according to UNI EN ISO 9906:2012.
Tolerancias según UNI EN ISO 9906:2012.

Rated currents - Intensidades nominales

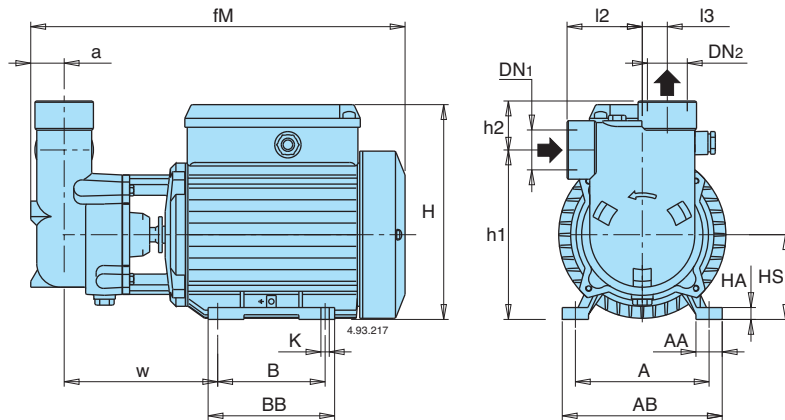
P ₂		single-phase - monofásico 1 ~				I _A /I _N
kW	HP	220V In A	127V In A	110V In A		
0,33	0,45	2,8	4,8	5,6	2,7	
0,55	0,75	5,2	9	10,4	3,1	
0,75	1	6,9	12	13,8	2,9	

P ₂		three-phase - trifásico 3 ~			I _A /I _N
kW	HP	220/380V In A	220/440V In A		
0,33	0,45	2/1,2	2,2/1,3	4	
0,55	0,75	3,6/2,1	3,8/2,2	3,7	
0,75	1	4,5/2,6	4,7/2,7	5,6	

P₂ Rated motor power output.
Potencia nominal del motor.

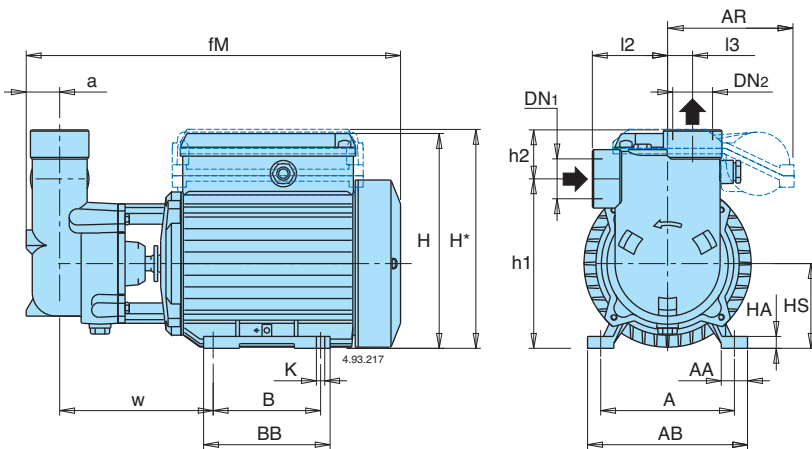
I_A/I_N D.O.L. starting current / Rated current
Intensidad de arranque / Intensidad nominal

Dimensions and weights - Dimensiones y pesos



TYPE TIPO	DN1 ISO 228	DN2	DN NPT	mm																	kg	
				a	fM	HS	h2	h1	H	BB	B	AB	A	AA	K	I2	I3	w	HA	CA	B-CA	
CA 60E-60 B-CA 60E-60	G 1/2	G 1/2	✓	18	256	63	25	103	158	96	80	122	100	22	7	45	14	103	8	6	6.8	
CA 80-60/A	-	G 3/4	✓	23	306	71	27	134	182	106	90	134	112	22	7	55	17	122	10	9.5	-	
CA 90-60/B	-	G 1	✓	28	318	71	41	142	182	106	90	134	112	22	7	63	21	128	10	11,6	-	

✓ NPT Version on demand - Ejecuciones bajo demanda



TYPE TIPO	H*	AR mm		
		220V	127V	110V
CAM 90-60/A, B-CAM 90-60/A	147	●	116	116

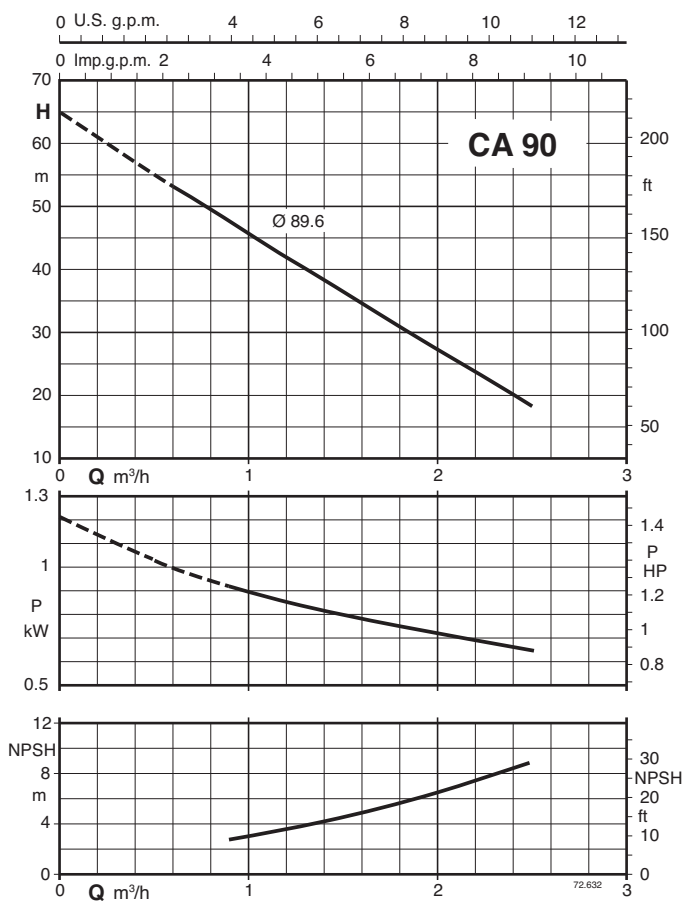
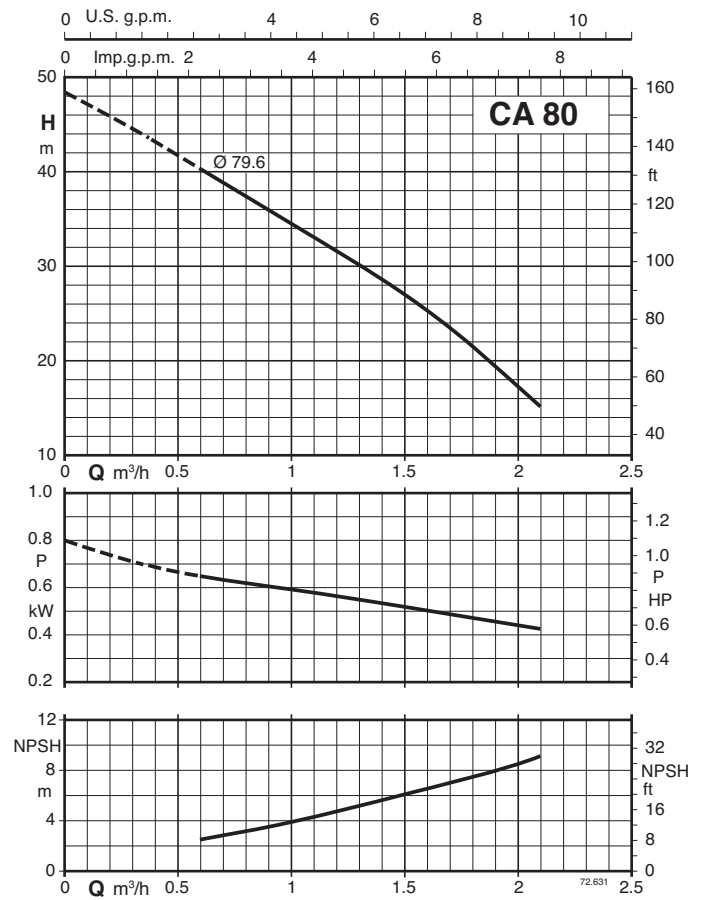
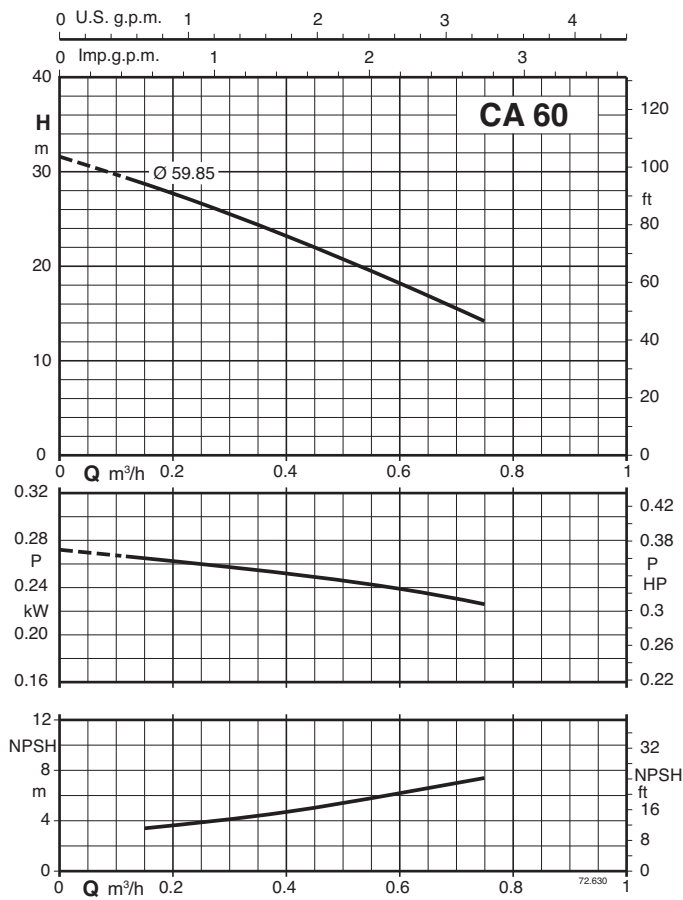
● Standard dimensions - Dimensiones estándar
 □ Cannot be constructed - Non fatibles

TYPE TIPO	DN1 ISO 228	DN2	DN NPT	mm																	kg
				a	fM	HS	h2	h1	H	BB	B	AB	A	AA	K	I2	I3	w	HA		
B-CA 80-60/A	G 3/4	G 3/4	✓	23	307	71	27	134	182	106	90	134	112	22	7	55	17	122	10	10	
B-CA 90-60/B	G 1	G 1	✓	28	318	71	41	142	182	106	90	134	112	22	7	63	21	128	10	13.9	

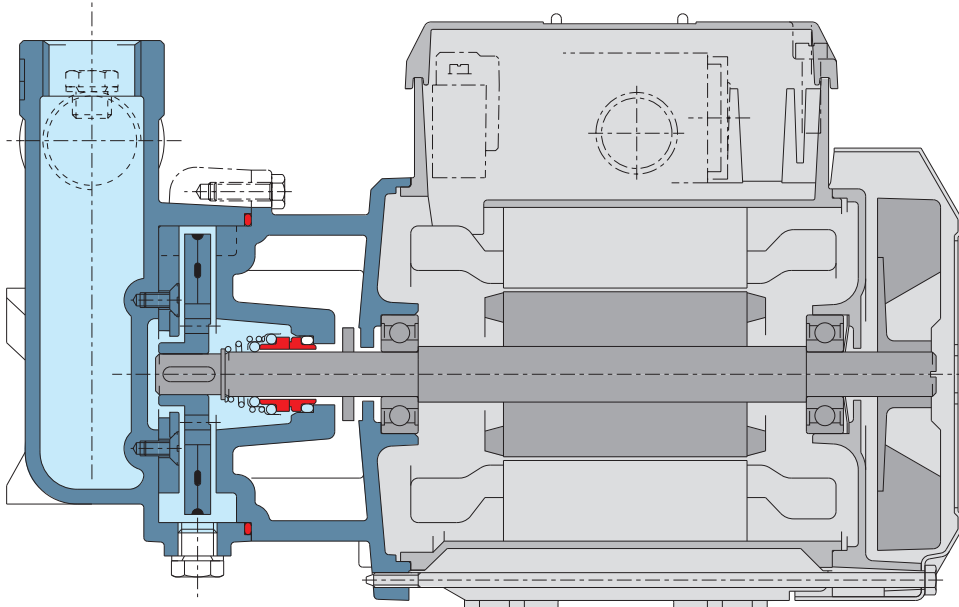
✓ NPT Version on demand - Ejecuciones bajo demanda

Characteristic curves - Curvas Características

n ≈ 3450 rpm



Features - Características constructivas



Fast self priming

The hydraulic design ensures fast self priming once the pump body is filled with water.

Flexibility

The option to choose between cast iron and bronze materials for the hydraulic parts in contact with the pumped liquid allows CA series pumps to be selected for use with different types of liquids.

Easy maintenance

The construction features an anti-wear ring screwed to the pump body, allowing for rapid replacement in case of wear.

Autoaspirante

La configuración de la hidráulica, garantiza un cebado rápido una vez que el cuerpo se ha llenado.

Flexibilidad

La opción de poder elegir entre hierro fundido y bronce para las partes hidráulicas en contacto con el bombeo permite que las bombas de la serie CA puedan ser seleccionadas para utilizar con diferentes tipos de líquidos.

Fácil mantenimiento

La construcción cuenta con un anillo de desgaste atornillado al cuerpo de la bomba, lo que permite una rápida sustitución en caso de desgaste.