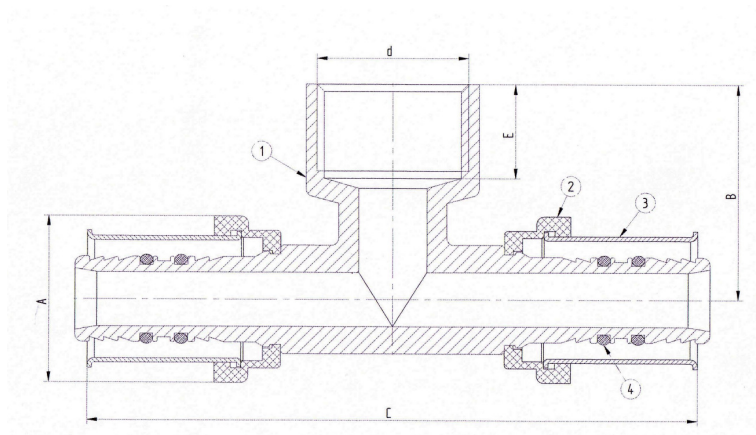


ART. 5397 RACCORDO A T FEMMINA PER TUBO MULTISTRATO



POS.	DESCRIZIONE	TRATTAMENTO	Q.TA'
1	Corpo in ottone stampato a caldo	Nichelatura	1
2	Porta bussola in PVC	/	2
3	Bussola in acciaio AISI 304	/	2
4	Orings EPDM	/	4

DIM	16x1/2	20x1/2	20x3/4	26x3/4	26x1"
d	1/2"	1/2"	3/4"	3/4"	1"
A	23	26	33	33	33
B	34	34	34	36	41
C	85	87	93	93	101
E	14	14	14	14	17
Gr	100	140	155	200	250

Caratteristiche tecniche

Impiego: utilizzo in impianti con tubo multistrato per la distribuzione di acqua calda o fredda, riscaldamento ecc.

Limite massimo di temperatura: 95 C°

Pressione massima di utilizzo: PN 10

Giunzione: mediante pressatura meccanica della bussola.

Attacchi filettati: UNI ISO 228/1