

521

Rubinetto a galleggiante silenzioso in ottone stampato, tipo inglese.

Noiseless float valve in pressed brass, English type.

Descrizione

Description

Modello comunemente usato nei serbatoi di raccolta di medie dimensioni. Caratteristica principale è la chiusura tramite pistone, comandato direttamente dall'asta su cui è montata la sfera, collegata tramite una filettatura.

Disponibile con differenti lunghezze dell'asta, le misure 1/2"G - 3/4"G possono essere fornite con il pistone in materiale plastico.

This model is usually used in medium dimension tanks. Main feature is the closing through piston, directly controlled from the rod on which is assembled the ball, connected by thread.

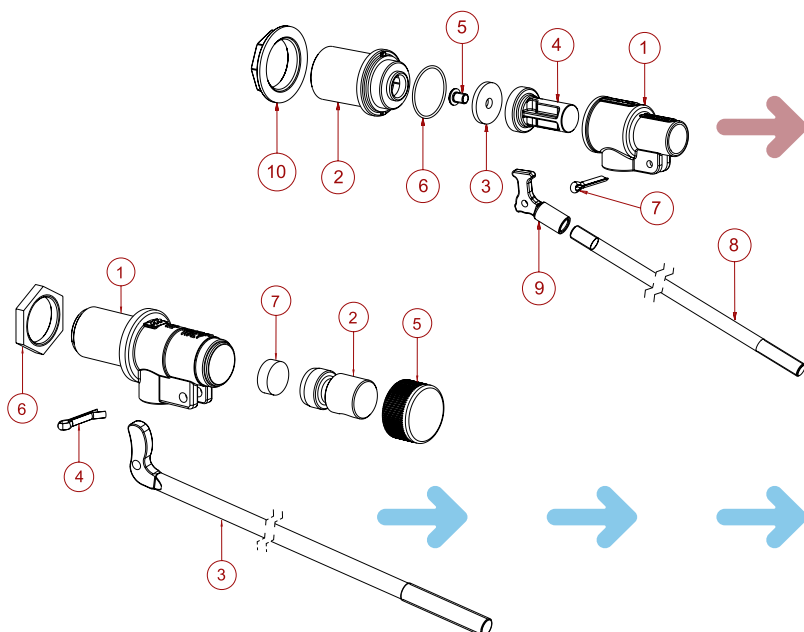
Available in different lengths of the rod, the sizes 1/2"G - 3/4"G could be supplied with plastic piston.



Informazioni tecniche

Technical features

- Pressione massima di esercizio consigliata / *Maximum recommended working pressure:*
5 bar
- Temperatura massima acqua consigliata / *Maximum recommended working temperature:*
80°C
- Tipo di funzionamento / *Working system:*
Pistone / Piston
- Misure disponibili / *Available sizes:*
1/2"G - 3/4"G - 1"G - 1"1/4G - 1"1/2G - 2"G



n°	Descrizione <i>Description</i>	Materiale <i>Material</i>
1	Corpo <i>Body</i>	CW617N UNI-EN 12165
2	Codolo Filettato <i>Threaded joint</i>	CW617N UNI-EN 12165
3	Guarnizione di tenuta <i>Seal Gasket</i>	EPDM
4	Valvola <i>Valve</i>	CW617N UNI-EN 12165
5	Vite <i>Screw</i>	CW614N UNI-EN 12164
6	O-Ring <i>O-Ring</i>	EPDM
7	Copiglia <i>Split Pin</i>	CW508L UNI-EN 12166
8	Asta <i>Rod</i>	CW614N UNI-EN 12164
9	Leva <i>Lever</i>	CW617N UNI-EN 12165
10	Controdado <i>Locknut</i>	CW617N UNI-EN 12165

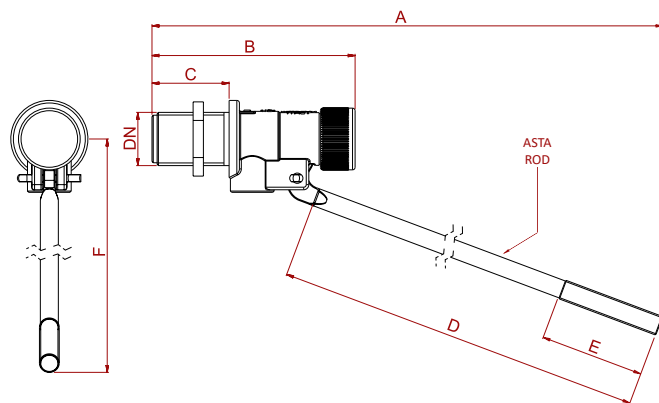
n°	Descrizione <i>Description</i>	Materiale <i>Material</i>
1	Corpo <i>Body</i>	CW617N UNI-EN 12165
2*	Valvola <i>Valve</i>	CW614N UNI-EN 12164
3	Asta <i>Rod</i>	CW508L UNI-EN 12166
4	Copiglia <i>Split Pin</i>	CW508L UNI-EN 12166
5	Tappo <i>Cap</i>	PVC
6	Controdado <i>Locknut</i>	CW614N UNI-EN 12164
7	Guarnizione di tenuta <i>Seal Gasket</i>	EPDM

* Per le misure 1/2" e 3/4" la valvola è disponibile anche in Nylon
For 1/2" e 3/4" size the valve is available also in Nylon

Dimensioni di ingombro

Overall dimensions

DN - Ø	A	B	C	D	E	F	ASTA ROD
521/1 - 521/3 DN15 - 1/2"	255	80	30	205	25	60	Ø 7 x 3/16W
521/2 - 521/4 DN15 - 1/2"	290	80	30	240	25	60	Ø 7 x 3/16W
521/5 DN15 - 1/2"	315	80	30	265	40	60	Ø 5 x 1/4W
521/2 - 521/4 DN20 - 3/4"	290	80	32	240	25	65	Ø 7 x 3/16W
521/4 DN25 - 1"	310	85	34	240	25	75	Ø 7 x 3/16W
521/6 DN32 - 1"1/4	550	135	50	420	40	100	Ø 11 x 7/16W
521/6 DN40 - 1"1/2	550	135	50	420	40	100	Ø 11 x 7/16W
521/6 DN50 - 2"	550	135	50	420	40	100	Ø 11 x 7/16W



Sfera consigliata

Recommended size ball

DN - Ø	Plastica Plastic	Rame Copper
DN15 - 1/2"	Ø 120	Ø 120
DN20 - 3/4"	Ø 120	Ø 120
DN25 - 1"	Ø 150	Ø 150
DN32 - 1"1/4	Ø 180	-
DN15 - 1"1/2	Ø 180	-
DN15 - 2"	Ø 220	-

Plastica
Plastic



Art. 531/1 - Ø150
Ø120
Art. 531/2 - Ø120
Art. 531/3 - Ø180
Ø220

Rame
Copper



Art. 534/3

NB: l'utilizzo della sfera in rame è sconsigliato con acqua calda, ovvero acqua superiore ai 40°C.
NB: the use of copper ball is deprecated with hot water, which is water temperatures above 40°C.

Tabella delle portate

Flow rates table

I dati che seguono sono espressi in [m³/h].
Following data are expressed in [m³/h].

Articolo	DN - Ø	Ø Passaggio acqua Ø Passageway	0,5 bar	1 bar	2 bar	3 bar	4 bar	5 bar
521/1 - 521/2 521/3 - 521/4 521/5	DN15 - 1/2"	Ø 6 mm	0,75	1,00	1,27	1,45	1,65	1,80
521/2 - 521/4	DN20 - 3/4"	Ø 6 mm	0,75	1,00	1,27	1,52	1,75	1,92
521/4	DN25 - 1"	Ø 10 mm	1,30	1,95	2,70	3,30	3,80	4,20
521/6	DN32 - 1"1/4	Ø 18 mm	0,85	1,70	3,40	5,15	6,80	8,55
521/6	DN40 - 1"1/2	Ø 20 mm	1,05	2,10	4,20	6,40	8,50	10,60
521/6	DN50 - 2"	Ø 22 mm	1,15	2,20	4,45	6,70	8,90	11,15

Articoli disponibili

Available items

Articolo Article	Misura Size	Codice vendita Sale code
521/1 Sede ottone, valvola nylon, asta ottone Ø 7mm. lunghezza 220mm. filetto 5/16W. Brass seat, nylon valve, Ø 7mm. brass rod length 220mm. 5/16W thread.	1/2"	521/1.1/2
521/2 Sede ottone, valvola nylon, asta ottone Ø 7mm. lunghezza 260mm. filetto 5/16W. Brass seat, nylon valve, Ø 7mm. brass rod length 260mm. 5/16W thread.	1/2"	521/2.1/2
	3/4"	521/2.3/4
521/3 Sede ottone, valvola ottone, asta ottone Ø 7mm. lunghezza 220mm. filetto 5/16W. Brass seat, brass valve, Ø 7mm. brass rod length 220mm. 5/16W thread.	1/2"	521/3.3/4
521/4 Sede ottone, valvola ottone, asta ottone Ø 7mm. lunghezza 260mm. filetto 5/16W. Brass seat, brass valve, Ø 7mm. brass rod length 260mm. 5/16W thread..	1/2"	521/4.1/2
	3/4"	521/4.3/4
	1"	521/4.1
521/5 Sede ottone, valvola ottone, asta Ø 5mm. lunghezza 285mm. filetto 1/4W. Brass seat, brass valve, Ø 5mm. rod length 285mm. 1/4W thread.	1/2"	521/5.1/2
521/6 Sede ottone, valvola ottone, asta ottone Ø 11mm. lunghezza 420mm. filetto 7/16W. Brass seat, brass valve, Ø 11mm. brass rod length 420mm. 7/16W thread.	1"1/4	521/6.11/4
	1"1/2	521/6.11/2
	2"	521/6.2

Installazione, consigli e sicurezza

Installation, suggestions and safety

Il troppo pieno

Security exhaust

Si invitano tutti gli utilizzatori dei nostri rubinetti a galleggiante di inserire nelle vasche e nei cassoni di prima raccolta un adeguato troppo pieno (scarico di sicurezza), che deve garantire la totale fuori uscita dell'acqua, nel caso si verificasse un malfunzionamento o la rottura del rubinetto.

We invite the plumbers that use our float taps to insert in the tank an adequate too full (security exhaust) that must guarantee the total exit of the water in the case must happened a wrong function or the breakage of the tap.

Non è un sistema di sicurezza

Is not a security system

Si ricorda che il rubinetto a galleggiante non è un sistema di sicurezza, ma solo un sistema atto a mantenere un determinato livello di fluido nella cisterna.

Please note that float valve is not a security system, but only a system able to maintain a certain fluid level in a tank.

Prestare attenzione!

Be carefully!

Il rubinetto a galleggiante è stato progettato e quindi testato per poter funzionare con le caratteristiche costruttive precedentemente menzionate (in particolare: lunghezza dell'asta e dimensione della sfera consigliata). Qualsiasi modifica apportata successivamente, solleva F.A.R.G. da qualsiasi responsabilità.

Float valve was designed and tested in order to work with all the construction features previously mentioned (especially the length rod and suggested size float ball). Any subsequent amendment affecting relieves F.A.R.G. of any responsibility.