

534

Sfera in rame tonda
Round copper ball

Descrizione

Description

Sfera galleggiante in lastra di rame saldata, con nottolino in ottone filettato da 1/4W o 5/16W.
Disponibile anche la versione dissaldata.

Soldered copper sheet ball, with 1/4W or 5/16 W threaded brass part.

Available also the unsoldered version.

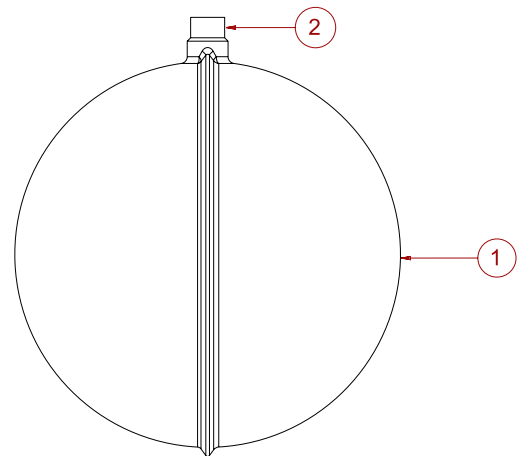


Informazioni tecniche

Technical features

- Temperatura massima acqua consigliata / *Maximum recommended working temperature:*
60°C
- Misure disponibili / *Available sizes:*
1/4W Ø 85 - Ø 90 - Ø 100
5/16W Ø 120 - Ø 150

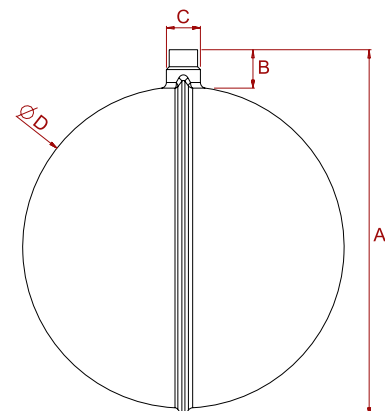
n°	Descrizione <i>Description</i>	Materiale <i>Material</i>
1	Sfera <i>Ball</i>	CW024A UNI EN1652
2	Nottolino filettato <i>Threaded brass part</i>	CW614N UNI EN 12164



Dimensioni di ingombro

Overall dimensions

Art.	Ø D	A	B	C	Filetto <i>Thread</i>
534/1	85	96	10	9	¼ W
534/1	90	100	10	9	¼ W
534/1	100	110	10	9	¼ W
534/3	120	130	10	12	⅝ W
534/3	150	160	10	12	⅝ W



Articoli disponibili

Available items

Articolo Article	Misura Size	Codice vendita Sale code
534/1 <i>Sfera rame, filetto 1/4 W. Copper ball, 1/4 W thread.</i>	Ø85	53485
	Ø90	83490
	Ø100	534100
534/2 <i>Sfera rame dissaldata, filetto 1/4 W, tipo export. Unsoldered copper ball, 1/4 W thread, export type.</i>	Ø85	534/285
	Ø90	534/290
	Ø100	534/2100
534/3 <i>Sfera rame, filetto 5/16 W. Copper ball, 5/16 W thread.</i>	Ø120	534/3120
	Ø150	534/3150
534/4 <i>Sfera rame dissaldata, filetto 5/16 W, tipo export. unsoldered copper ball, 5/16 W thread, export type.</i>	Ø120	534/4120
	Ø150	534/4150

Installazione, consigli e sicurezza

Installation, suggestions and safety

Si raccomanda di non utilizzare le sfere in rame con acqua calda, ovvero acqua con temperatura superiore ai 60 °C

We suggest to do not use the copper ball with hot water, namely water with temperature higher than 60°C.