

**531**

**Sfera in plastica con nottolino in ottone**  
*Plastic ball with brass part*

**Descrizione**

*Description*

Sfera galleggiante in polietilene ad alta densità HDPE, con nottolino in ottone filettato.

*High-density polyethylene HDPE float ball, with threaded brass part.*

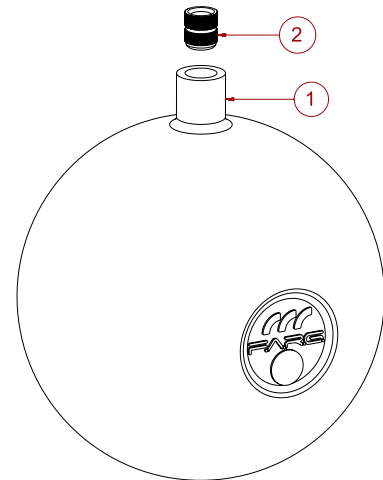


**Informazioni tecniche**

*Technical features*

- Temperatura massima acqua consigliata / *Maximum recommended working temperature:*  
**80°C**
- Misure disponibili / *Available sizes:*  
**Ø 120 - Ø 150 - Ø 180 - Ø 220**

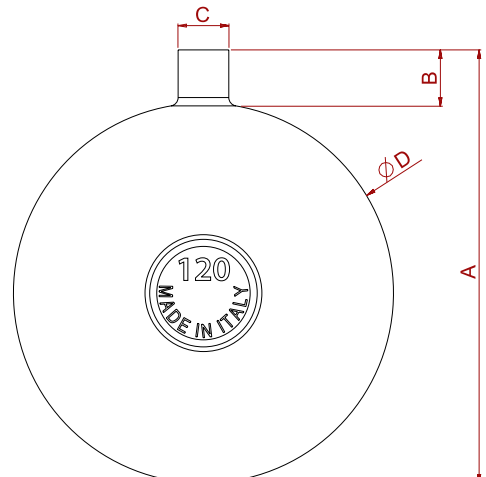
n°	Descrizione <i>Description</i>	Materiale <i>Material</i>
1	Sfera <i>Ball</i>	HDPE
2	Nottolino filettato <i>Threaded brass part</i>	CW614N UNI EN 12164



**Dimensioni di ingombro**

*Overall dimensions*

Art.	Ø D	A	B	C	Filetto <i>Thread</i>
531/1	120	130	14	16	5/16 W
531/2	120	130	14	16	1/4 W
531/1	150	168	18	16	5/16 W
531/3	180	210	30	20	7/16 W
531/3	220	250	30	20	7/16 W



## Articoli disponibili

Available items

Articolo Article	Misura Size	Codice vendita Sale code
531/1 <i>Sfera plastica, filetto 5/16 W.</i> <i>Plastic ball, 5/16 W thread.</i>	Ø120	531/1.120
	Ø150	531/1.150
531/2 <i>Sfera plastica, filetto 1/4 W.</i> <i>Plastic ball, 1/4 W thread.</i>	Ø120	531/2.120
531/3 <i>Sfera plastica, filetto 7/16 W.</i> <i>Plastic ball, 7/16 W thread.</i>	Ø180	531/3.180 ORANGE
	Ø220	531/3.220 ORANGE

## Installazione, consigli e sicurezza

Installation, suggestions and safety

HDPE è un materiale completamente riciclabile, per lo smaltimento si prega di utilizzare gli appositi contenitori.

HDPE is a fully recyclable material, for disposal please, use the appropriate containers.