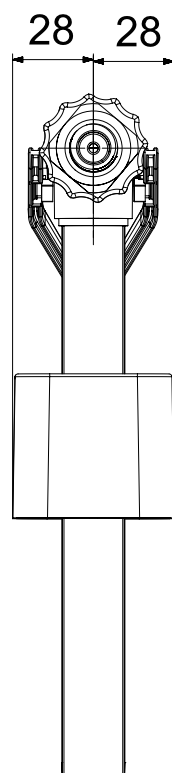
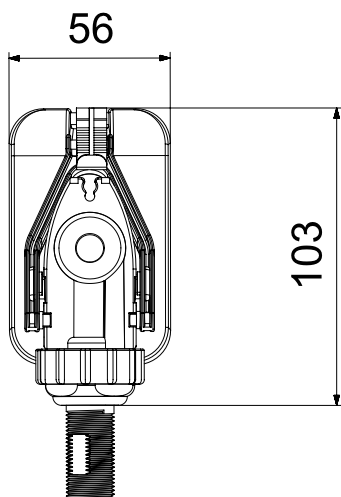
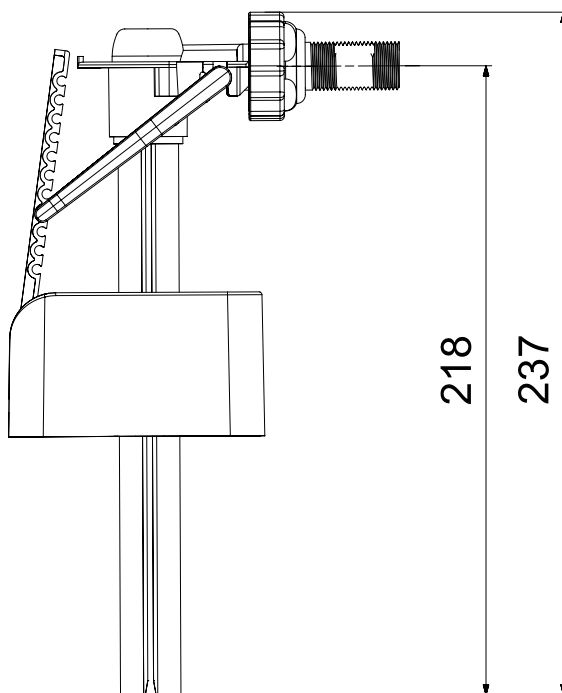


Blue



Campo di applicazione

Ricambio universale per cassette wc in plastica

Field of application

Universal spare part for plastic wc cistern



Informazioni tecniche - Technical informations

Rumorosità con pressione 3 bar: **10 decibel**

Noise level with a water pressure of 3 bar :

Portata acqua a 3 bar: **0,12 l/min**

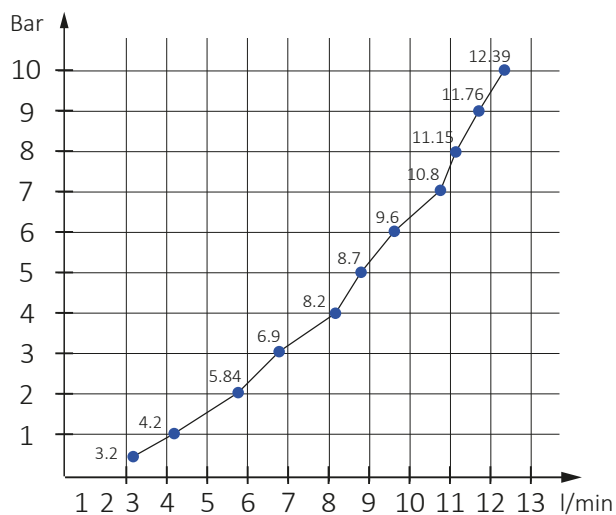
Water flow at 3 bar :

Pressione statica massima: **12 bar**

Max. static pressure :

Funzionamento con pressione dinamica: **0,5 ÷ 10 Bar**

Functioning with dynamic pressure :



Portata

Portata di litri al minuto legati al cambiamento di pressione (bar)

Flow capacity

Flow capacity litres per minute referred to pressure challenge (bar)

Caratteristiche

- Rubinetto galleggiante universale e compatto
- Ampi intagli per massimo scorrimento anche in caso di acque calcaree
- Adatto come ricambio
- Codolo in ottone o plastica e corpo in plastica

Features

- Universal compact floating valve
- Good working even with dirty water
- Suitable for replacements
- Brass or pom tang and pom body

Articoli

1520 Galleggiante con codolo ottone 3/8" con ghiera girevole per cassette in plastica

1520L Galleggiante con codolo ottone 3/8" lungo con ghiera girevole per cassette in plastica e porcellana

1520A Galleggiante con codolo ottone 1/2" per cassette in plastica

1520P Galleggiante con codolo in resina acetalica lungo 3/8" con ghiera girevole per cassette in plastica e in porcellana

1520AP Galleggiante con codolo in resina acetalica lungo 3/8" per cassette in plastica e in porcellana

Items

1520 Filling valve with 3/8" brass tang and rotating ferrule for plastic cisterns

1520L Filling valve with 3/8" long brass tang and rotating ferrule for plastic cisterns

1520A Filling valve with 1/2" brass tang for plastic cisterns

1520P Filling valve with 3/8" long pom tang and rotating ferrule for plastic and vitreous china cisterns

1520AP Filling valve with 1/2" pom tang for plastic and vitreous china cisterns